



Western
TECHNOLOGIES

www.wt-jv.com

苏州绿控

纯电动产品型谱

Спектр чисто электрических
продуктов
2024年

苏州绿控传动科技股份有限公司
WWW.LVKON.COM

专注于新能源汽车动力传动系统

声明

Заявление

这份文档主要用于产品选型，产品参数只能进行参考，与实际参数会有些许差异，准确的参数请咨询绿控技术工程师；

Этот документ, в основном, используется для выбора продукта, и параметры продукта могут быть использованы только для справки, которая может незначительно отличаться от фактических параметров. Пожалуйста, проконсультируйтесь с техническими инженерами для получения точных параметров;

1

直驱DM系列产品介绍
Введение

FO

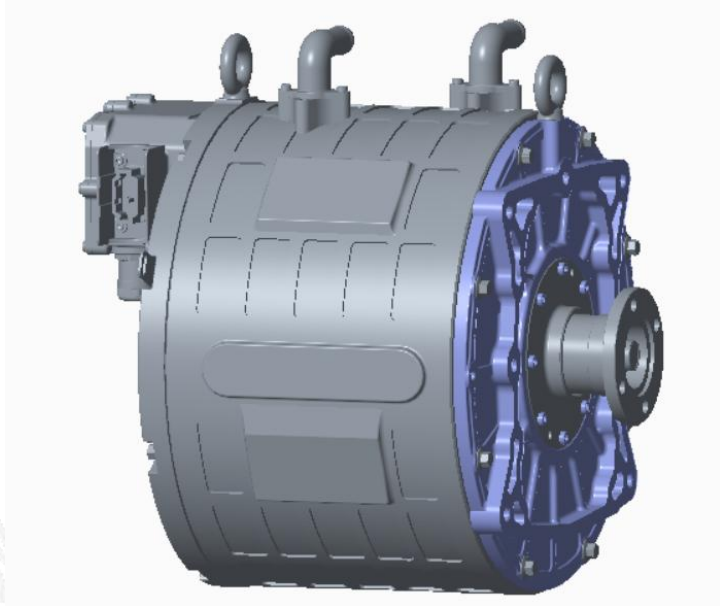
直驱系统DM系列产品/ Прямой Привод Продукты серии system DM

| 产品型号 Модель | 适用车型 (满载) Подходящий Тип транспортного средства (GVW) | 电机功率 (额定/峰值) Мощность двигателя (Номинальная/пиковая) | 电机扭矩 (额定/峰值) Крутящий момент двигателя (номинальный/пиковый) | 最高转速 МАКС. Скорость |
|-----------------------|--|--|---|------------------------|
| DM500 | 3,5 Т Легкий грузовик, Аэропортовый трактор | 60/120 кВт | 300/500 нм | 5000 об/мин |
| DM850 | Лингте модели и легкие грузовики | 75/120 кВт | 350/850Нм | 5000 об/мин |
| DM1000 | 6 - метровый автобус, Легкий грузовик весом 4,5 Т | 70/130 кВт | 400/1000 Нм | 4500 обороты в минуту |
| DM1100 | автобус длиной 6,6 м, Междугородний автобус длиной 6,6 м | 110/220кВт | 500/1100Нм | 4500 об/мин |
| DM1300 | 6 м Автобус | 100/190 кВт | 500/1300 Нм | 4500 обороты в минуту |
| DM1700 Версия шины | 8 - метровый автобус | 80/150кВт | 750/1700Нм | 3000 обороты в минуту |
| DM1700 Версия тренера | 8 м Тренер, Каботажное судно | 100/220кВт | 750/1700Нм | 4000 обороты в минуту |
| DM2100 Версия шины | 8,5 м Автобус | 75/155 кВт | 900/2100Нм | 2800 об/мин |
| DM2100 Версия тренера | 8,5 м Тренер | 90/195 кВт | 900/2100Нм | 3500 об/мин |

直驱系统DM系列产品/ Прямой Привод Продукты серии System DM

| 产品型号 Модель | 适用车型（满载） Подходящий Тип транспортного средства (GVW) | 电机功率（额定/峰值） Мощность двигателя (Номинальная/пиковая) | 电机扭矩（额定/峰值） Крутящий момент двигателя (номинальный/пиковый) | 最高转速 МАКС. Скорость |
|-----------------------|---|---|--|------------------------|
| DM2500 | 10 м Автобус | 100/200 кВт | 1000/2500 нм | 2800 об/мин |
| Версия шины DM2800 | 12 м Автобус | 115/200кВт | 1200/2800 нм | 2600 об/мин |
| DM2800 Версия тренера | 12-метровый пассажирский транспорт | 135/275 кВт | 1200/2800 нм | 3500 об/мин |
| DM3400 | 12 - метровый автобус, | 180/290кВт | 1600/3400 Нм | 3000 об/мин |
| DM3800 | Ричстакер 45Т, Терминальный Трактор | 200/300кВт | 1800/3800 Нм | 2800 об/мин |
| DM5000 | 18Т Санитарный грузовик | 200/400кВт | 2200/5000 Нм | 3000 об/мин |

DM500



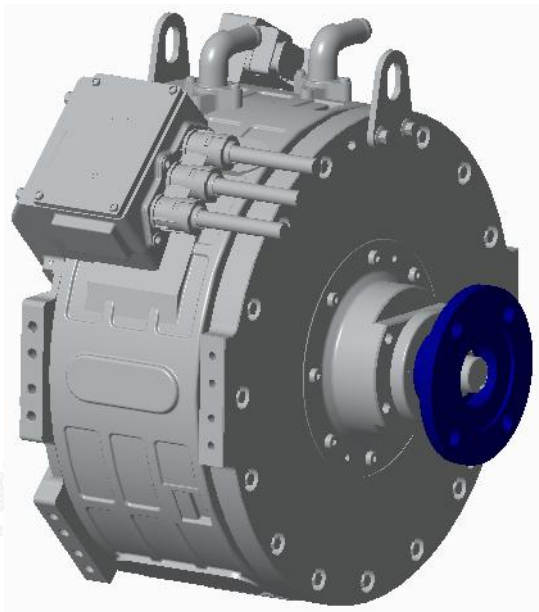
| 电机参数 Параметр двигателя | |
|--|------------------------|
| 电机型式 Двигатель Тип | 永磁同步电机 PMSM |
| 额定/峰值功率 Номинальная / Пиковая Мощность | 60/120кВт |
| 额定/峰值转矩 Номинальный / Пиковый Крутящий Момент | 300/500Нм |
| 最高转速 Макс. Скорость | 5000 оборотов в минуту |
| 总质量 Итого Масса | 93кг |
| 外形尺寸 Габаритные Размеры | Φ355×350мм |

可应用车型：3.5吨轻卡（满载）、机场牵引车

Подходящий Тип транспортного средства: Легкогрузовой тягач

грузоподъемностью 3,5 Т (GVW) для аэропорта

DM850

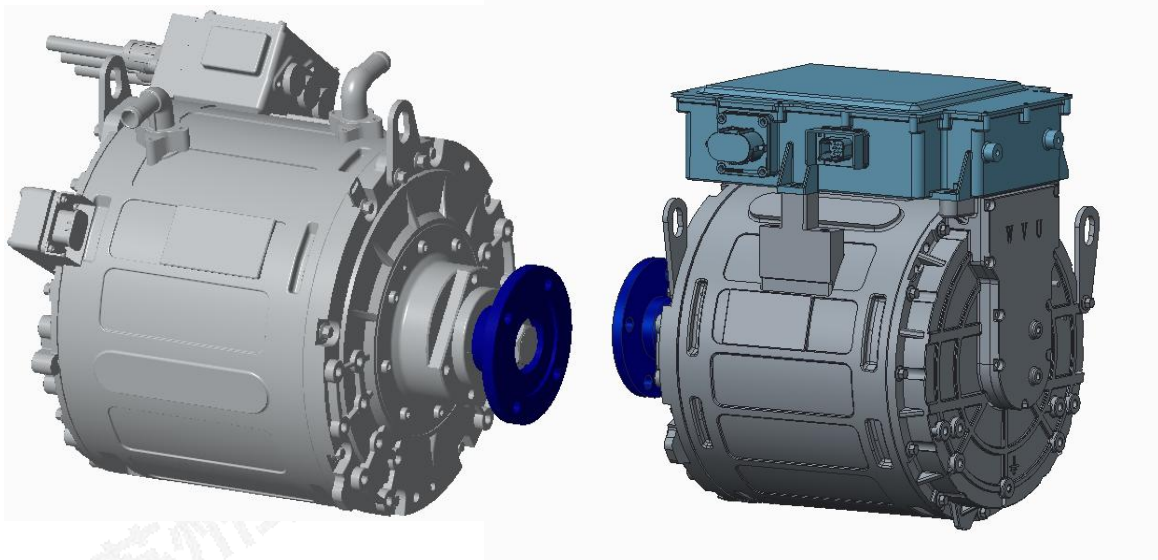


| 电机参数 Параметр двигателя | |
|--|------------------------|
| 电机型式 Двигатель Тип | 永磁同步电机 PMSM |
| 额定/峰值功率 Номинальная / Пиковая Мощность | 75/120кВт |
| 额定/峰值转矩 Номинальный / Пиковый Крутящий Момент | 350/850Нм |
| 最高转速 Макс. Скорость | 5000 оборотов в минуту |
| 总质量 Итого Масса | 98кг |
| 外形尺寸 Габаритные Размеры | Φ415×335мм |

可应用车型：凌特车型和轻卡

Подходящий Тип транспортного средства: Фургоны Sprinter и
рузовики

DM1000



可应用车型：6 m 公交，4,5 T 轻卡（满载）

可集成电机控制器（二合一）

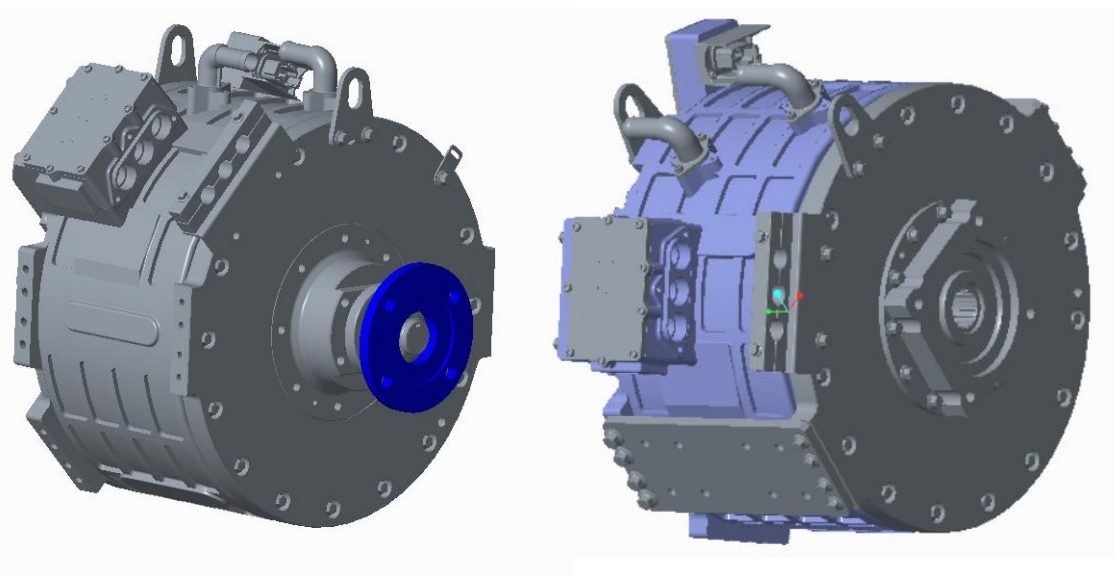
Подходящий Тип транспортного средства: автобус 6 м,

легкий грузовик 4,5 т. (GVW)

Встроенный контроллер двигателя (2-в-1)

| 电机参数 Параметр двигателя | |
|--|------------------------|
| 电机型式 Двигатель Тип | 永磁同步电机 PMSM |
| 额定/峰值功率 Номинальная / Пиковая Мощность | 70/130кВт |
| 额定/峰值转矩 Номинальный / Пиковый Крутящий Момент | 400/1000Нм |
| 最高转速 Макс. Скорость | 4500 оборотов в минуту |
| 总质量 Итого Масса | 120кг |
| 外形尺寸 Габаритные Размеры | Φ356×446мм |

DM1100

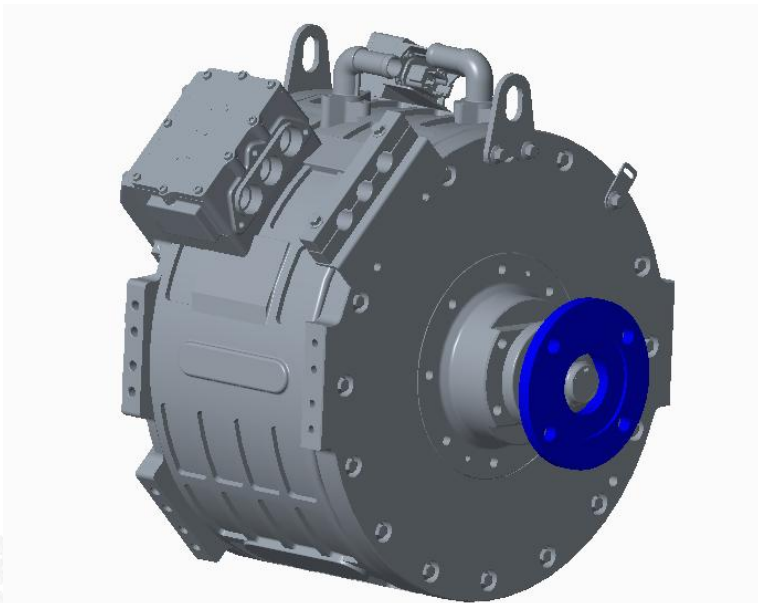


| 电机参数 Параметр двигателя | |
|--|------------------------|
| 电机型式 Двигатель Тип | 永磁同步电机 PMSM |
| 额定/峰值功率 Номинальная / Пиковая Мощность | 110/220кВт |
| 额定/峰值转矩 Номинальный / Пиковый Крутящий Момент | 500/1100Нм |
| 最高转速 Макс. Скорость | 4500 оборотов в минуту |
| 总质量 Итого Масса | 125кг |
| 外形尺寸 Габаритные Размеры | Φ415×370мм |

可应用车型：6.6米公交、6.6米客运

Подходящий Тип транспортного средства: Автобус длиной 6,6 м, междугородний автобус длиной 6,6 м

DM1300



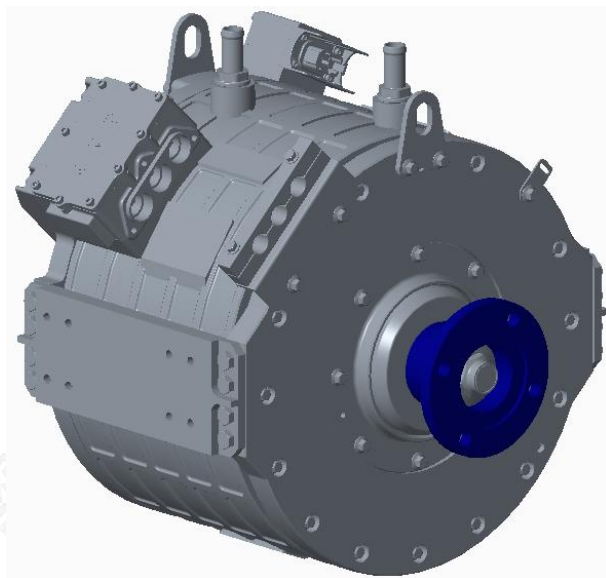
可应用车型：6米公交、客运；上装或者港口AGV直驱电机
 Подходящий Тип транспортного средства:

6- , ;

AGV

| 电机参数 Параметр двигателя | |
|--|------------------------|
| 电机型式 Двигатель Тип | 永磁同步电机 PMSM |
| 额定/峰值功率 Номинальная / Пиковая Мощность | 100/190кВт |
| 额定/峰值转矩 Номинальный / Пиковый Крутящий Момент | 500/1300Нм |
| 最高转速 Макс. Скорость | 4500 оборотов в минуту |
| 总质量 Итого Масса | 125кг |
| 外形尺寸 Габаритные Размеры | Φ415×370мм |

DM1700 версия для шины



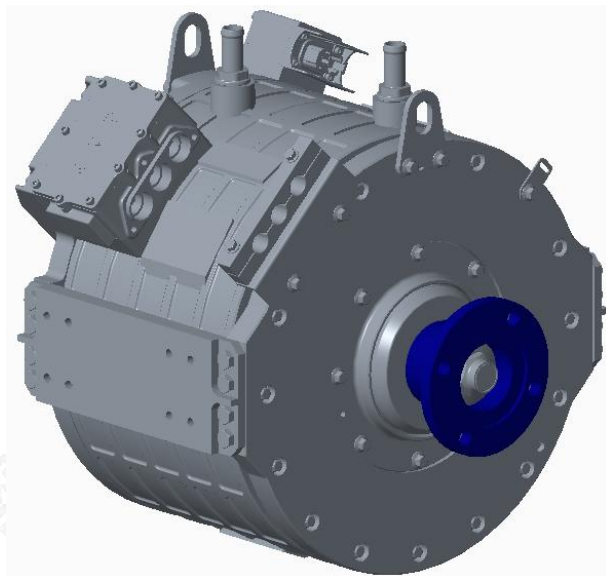
| 电机参数 Параметр двигателя | |
|--|------------------------|
| 电机型式 Двигатель Тип | 永磁同步电机 PMSM |
| 额定/峰值功率 Номинальная / Пиковая Мощность | 80/150кВт |
| 额定/峰值转矩 Номинальный / Пиковый Крутящий Момент | 750/1700Нм |
| 最高转速 Макс. Скорость | 3000 оборотов в минуту |
| 总质量 Итого Масса | 165кг |
| 外形尺寸 Габаритные Размеры | Φ415×407мм |

可应用车型：8米公交

Подходящий Тип транспортного средства : автобус

8m

DM1700 шосейная версия

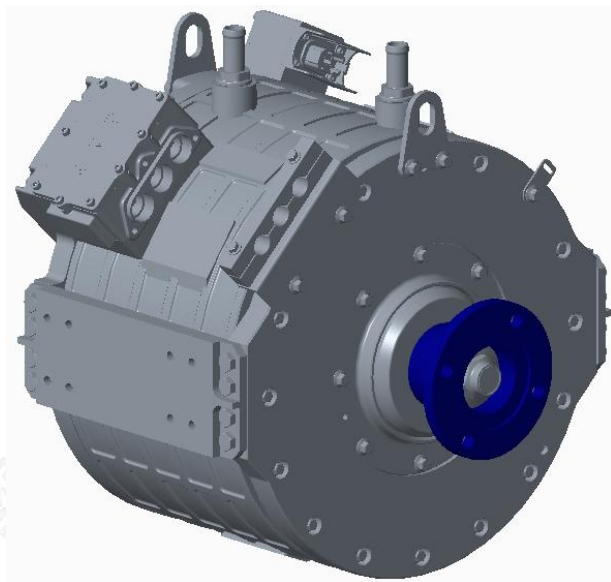


| 电机参数 Параметр двигателя | |
|--|------------------------|
| 电机型式 Двигатель Тип | 永磁同步电机 PMSM |
| 额定/峰值功率 Номинальная / Пиковая Мощность | 100/220кВт |
| 额定/峰值转矩 Номинальный / Пиковый Крутящий Момент | 750/1700Нм |
| 最高转速 Макс. Скорость | 4000 оборотов в минуту |
| 总质量 Итого Масса | 165кг |
| 外形尺寸 Габаритные Размеры | Φ415×407мм |

可应用车型：考斯特

Подходящий Тип транспортного средства: Каботажное судно

DM2100 Версия для шины

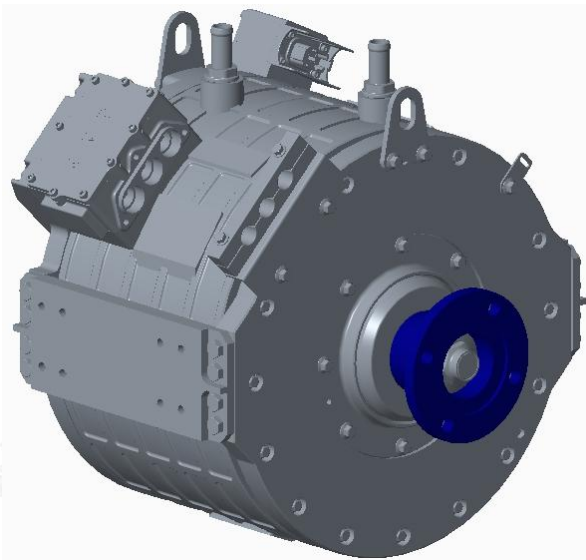


| 电机参数 Параметр двигателя | |
|--|------------------------|
| 电机型式 Двигатель Тип | 永磁同步电机 PMSM |
| 额定/峰值功率 Номинальная / Пиковая Мощность | 75/155кВт |
| 额定/峰值转矩 Номинальный / Пиковый Крутящий Момент | 900/2100Нм |
| 最高转速 Макс. Скорость | 2800 оборотов в минуту |
| 总质量 Итого Масса | 195кг |
| 外形尺寸 Габаритные Размеры | Φ415×433мм |

可应用车型：8.5米公交

Подходящий Тип транспортного средства: Автобус длиной 8,5 м

DM2100 Версия для шины

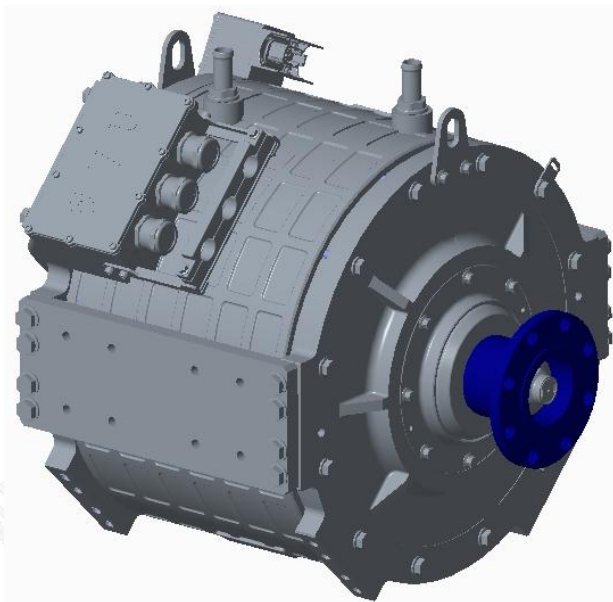


| 电机参数 Параметр двигателя | |
|--|------------------------|
| 电机型式 Двигатель Тип | 永磁同步电机 PMSM |
| 额定/峰值功率 Номинальная / Пиковая Мощность | 90/195кВт |
| 额定/峰值转矩 Номинальный / Пиковый Крутящий Момент | 900/2100Нм |
| 最高转速 Макс. Скорость | 3500 оборотов в минуту |
| 总质量 Итого Масса | 195кг |
| 外形尺寸 Габаритные Размеры | Φ415×433мм |

可应用车型：8.5米客运

Подходящий Тип транспортного средства: Автобус длиной 8,5 м

DM2500

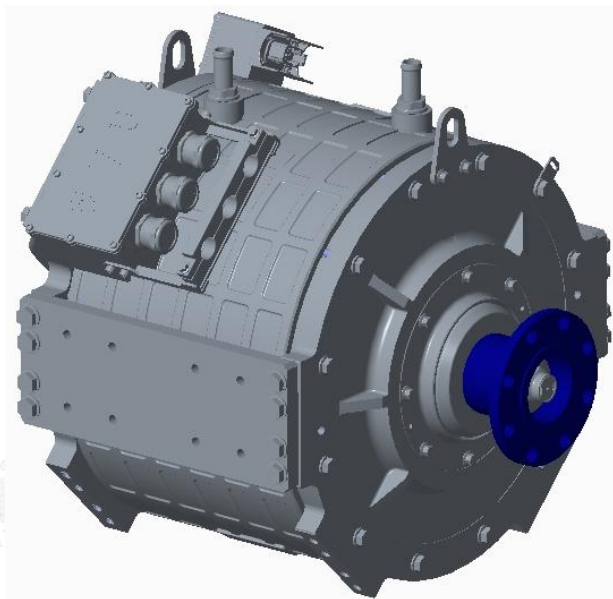


| 电机参数 Параметр двигателя | |
|--|------------------------|
| 电机型式 Двигатель Тип | 永磁同步电机 PMSM |
| 额定/峰值功率 Номинальная / Пиковая Мощность | 100/200кВт |
| 额定/峰值转矩 Номинальный / Пиковый Крутящий Момент | 1000/2500Нм |
| 最高转速 Макс. Скорость | 2800 оборотов в минуту |
| 总质量 Итого Масса | 245кг |
| 外形尺寸 Габаритные Размеры | Φ462×528мм |

可应用车型：10米公交

Подходящий Тип транспортного средства: 10-метровый автобус

DM2800 Версия для шины

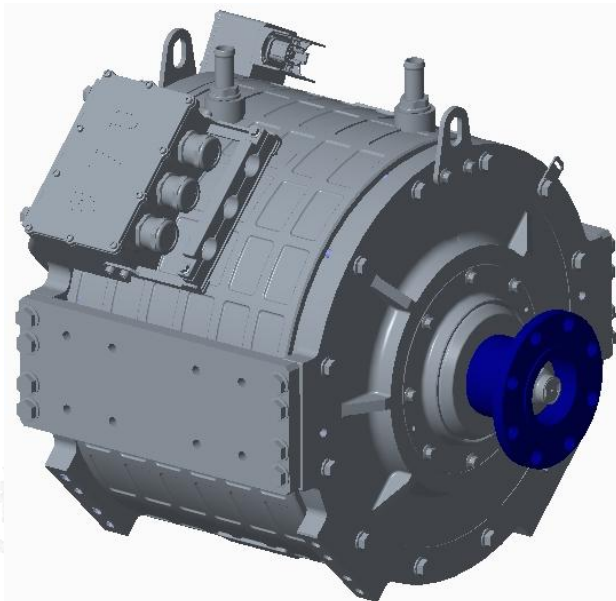


| 电机参数 Параметр двигателя | |
|--|------------------------|
| 电机型式 Двигатель Тип | 永磁同步电机 PMSM |
| 额定/峰值功率 Номинальная / Пиковая Мощность | 115/200кВт |
| 额定/峰值转矩 Номинальный / Пиковый Крутящий Момент | 1200/2800Нм |
| 最高转速 Макс. Скорость | 2600 оборотов в минуту |
| 总质量 Итого Масса | 265кг |
| 外形尺寸 Габаритные Размеры | Φ462 × 528мм |

可应用车型：12米公交

Подходящий Тип транспортного средства: 12-метровый автобус

DM2800 шоссе́йная версия



| 电机参数 Параметр двигателя | |
|--|------------------------|
| 电机型式 Двигатель Тип | 永磁同步电机 PMSM |
| 额定/峰值功率 Номинальная / Пиковая Мощность | 135/275кВт |
| 额定/峰值转矩 Номинальный / Пиковый Крутящий Момент | 1200/2800Нм |
| 最高转速 Макс. Скорость | 3500 оборотов в минуту |
| 总质量 Итого Масса | 265кг |
| 外形尺寸 Габаритные Размеры | Φ462×528мм |

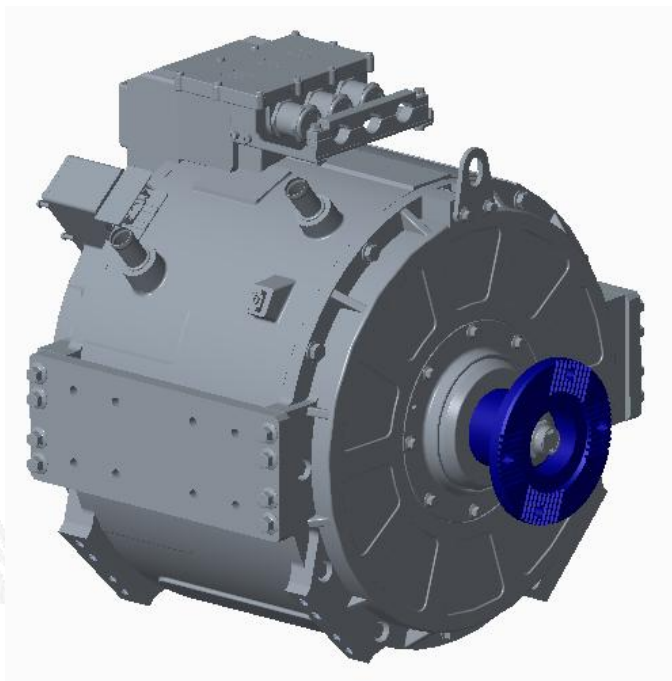
可应用车型：12米客运（满载）

Подходящий Тип транспортного средства: 34-

+

*

DM3400

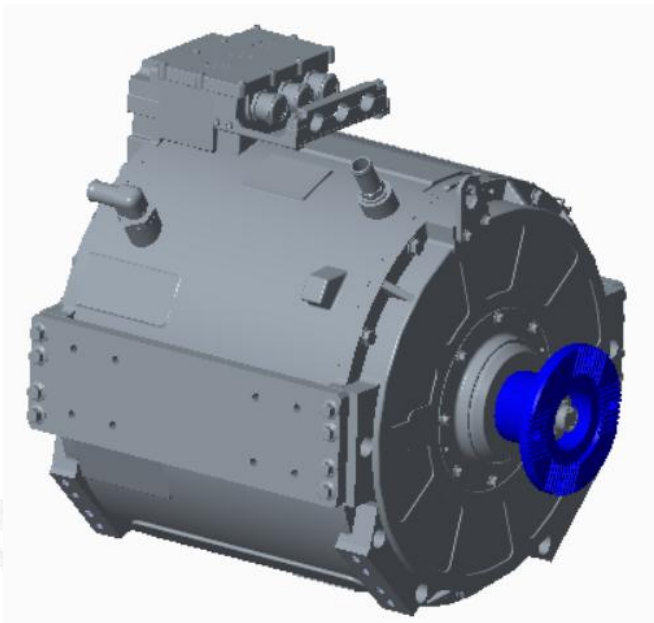


| 电机参数 Параметр двигателя | |
|--|------------------------|
| 电机型式 Двигатель Тип | 永磁同步电机 PMSM |
| 额定/峰值功率 Номинальная / Пиковая Мощность | 180/290кВт |
| 额定/峰值转矩 Номинальный / Пиковый Крутящий Момент | 1600/3400Нм |
| 最高转速 Макс. Скорость | 3000 оборотов в минуту |
| 总质量 Итого Масса | 284кг |
| 外形尺寸 Габаритные Размеры | Φ512×542мм |

可应用车型：12米客运、偏置码头车

Подходящий Тип транспортного средства: 34-

DM3800



可应用车型：45 T 正面吊（起重重量），70吨港口牵引车，偏置码头车

Подходящий Тип транспортного средства: 67-

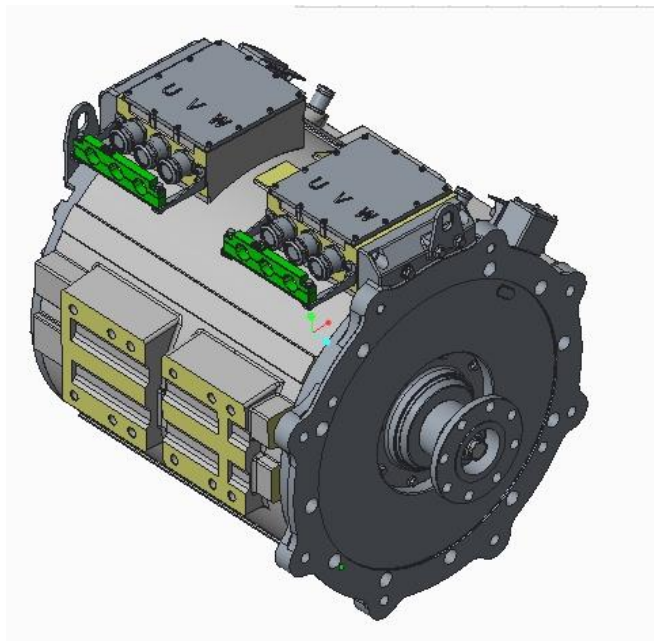
*

+ 92-

0

| 电机参数 Параметр двигателя | |
|--|------------------------|
| 电机型式 Двигатель Тип | 永磁同步电机 PMSM |
| 额定/峰值功率 Номинальная / Пиковая Мощность | 200/300кВт |
| 额定/峰值转矩 Номинальный / Пиковый Крутящий Момент | 1800/3800Нм |
| 最高转速 Макс. Скорость | 2800 оборотов в минуту |
| 总质量 Итого Масса | 340кг |
| 外形尺寸 Габаритные Размеры | Φ512×600мм |

DM5000



| 电机参数 Параметр двигателя | |
|--|----------------------------|
| 电机型式 Двигатель Тип | 永磁同步电机 PMSM |
| 额定/峰值功率 Номинальная / Пиковая Мощность | 200/400кВт |
| 额定/峰值转矩 Номинальный / Пиковый Крутящий Момент | 2200/5000Нм |
| 最高转速 Номинальный/Макс. Скорость | 870/3000 оборотов в минуту |
| 总质量 Итого Масса | 432кг |
| 外形尺寸 Габаритные Размеры | Φ512×700мм |

可应用车型：18 T 环卫车（满载），港口牵引车

Подходящий Тип транспортного средства: 3: -

+

2

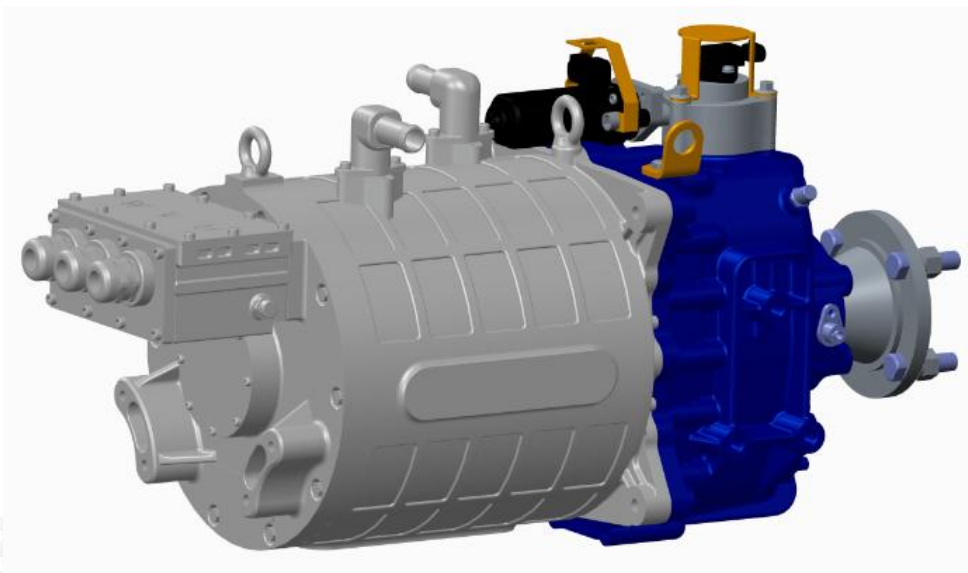
带变速箱TEД系列产品
VGF

纯电动TED系列产品/

VGF

| 型号 Модель | 适用车型 (满载) Подходящий Тип транспортного средства (GVW) | 总重量 Общая масса | 变速箱 Передача | 电机参数 Параметры двигателя | 最大输出扭矩 Максимальный выходной крутящий момент |
|--------------|---|--------------------|-----------------|-----------------------------|---|
| TED1020 | Легкий грузовик весом 4,5 Т | 4,5-6Т | 2 Гуши/АМТ | 170/380Нм, 55/120кВт | 1026 нм |
| TED1360 | 4,5 Т Легкий Грузовик | 4.5-7Т | 2 Гуши/АМТ | 300/500 нм, 60/120 кВт | 1365 нм |
| TED2330S | 7.5Т Трак | 7-12Т | 2 Гуши/АМТ | 350/850 нм, 75/120 кВт | 2330 Нм |
| TED3010S | 8-10 - метровый автобус, 10автобус т, 12Т Трак | 11-14Т | 2 Гуши/АМТ | 500/1100 нм, 80/160 кВт | 3015 нм |
| TED3380S | 10 - метровый автобус, 12 м Автобус | 14-25Т | 2 Гуши/АМТ | 500/1300 нм, 120/185 кВт | 3380 нм |
| STED7000S | Грузовик весом 14-18Т, Специальное Транспортное средство | 14-18Т | 4 Гуши/АМТ | 500/1100 нм, 100/185 кВт | 7000 нм |
| HTED16000 | 25Тяжелый грузовик Т | 25-30Т | 4 Гуши/АМТ | 850/1950 нм, 180/300 кВт | 16360 нм |
| HTED20000L2 | 49Т Тяжелый Грузовик | 31-49Т | 4 Гуши/АМТ | 1200/2400Нм, 250/380кВт | 20136 нм |
| HTED20000L | 55Т Тяжелый Грузовик | 35-60Т | 4 Гуши/АМТ | 1500/2400Нм, 270/405кВт | 20136 нм |
| HTED22000 | 50-70Т Тяжелый Грузовик | 50-70Т | 4 Гуши/АМТ | 1500/2400Нм, 300/450кВт | 21814 нм |
| HTED24000L | 70-Тяжелый грузовик грузоподъемностью 100 тонн | 70-100Т | 4 Гуши/АМТ | 1500/2600Нм, 280/420кВт | 24276 Нм |
| HTED24000H | 70-100Т Тяжелый Грузовик | 70-100Т | 4 Гуши/АМТ | 1650/2800 нм, 315/510 кВт | 24276 Нм |

TEД1020



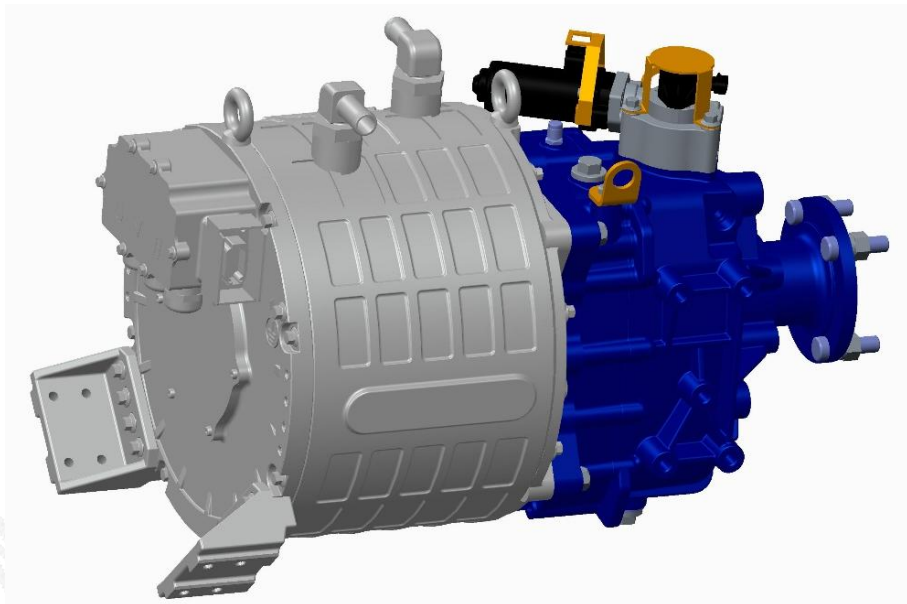
可应用车型： 4.5-6吨卡车等

Подходящий тип транспортного средства:

Грузовик 4,5-6Т

| 电机参数 Параметр двигателя | | |
|--|--------------------------|---|
| 电机型式 Двигатель Тип | 永磁同步电机 PMSM | |
| 额定/峰值功率 Номинальная / Пиковая Мощность | 55/120кВт | |
| 额定/峰值转矩 Номинальный / Пиковый Крутящий Момент | 170/380Нм | |
| 最高转速 Макс. Скорость | 6000 оборотов в минуту | |
| 变速箱参数 Параметр передачи | | |
| 挡位 Шестерня | 1 | 2 |
| 速比 Соотношение | 2.7 | 1 |
| 系统参数 Система параметр | | |
| 最大输出扭矩 Максимальный выходной Крутящий Момент | 380*2,7= 1026 Нм | |
| 总质量 Итого Масса | 88кг | |
| 外形尺寸(长×宽×高) Габаритные размеры (Д * Ш * В) | 728 мм × 281 мм × 384 мм | |

TEД1360



可应用车型：4, 5-6 T 轻卡（满载）

可集成电机控制器（三合一）

Подходящий Тип транспортного средства:

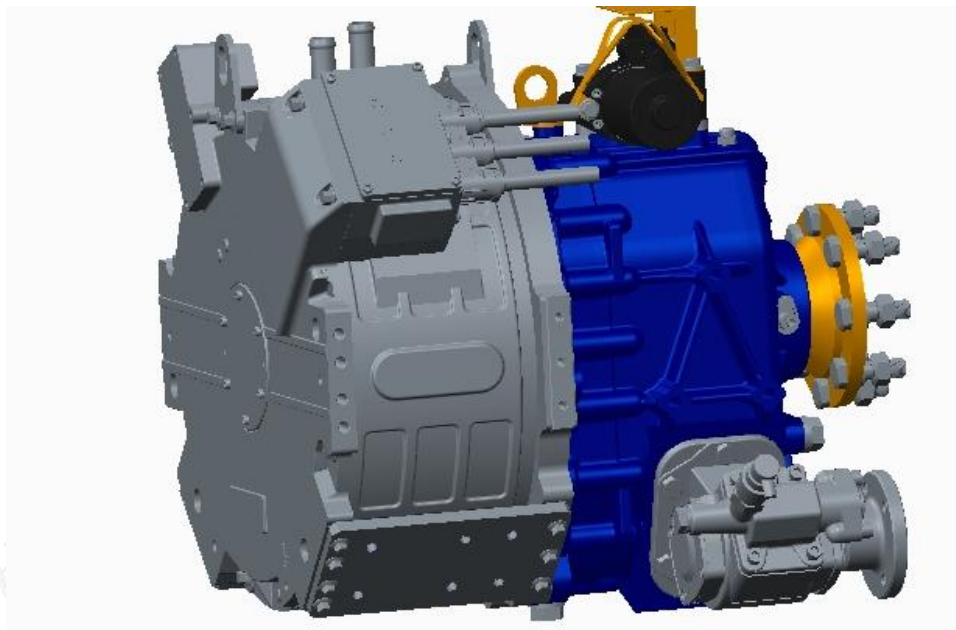
6,7-6 *

+

*

| 电机参数 Параметр двигателя | | |
|--|------------------------|---|
| 电机型式 Двигатель Тип | 永磁同步电机 PMSM | |
| 额定/峰值功率 Номинальная / Пиковая Мощность | 60/120кВт | |
| 额定/峰值转矩 Номинальный / Пиковый Крутящий МОМЕНТ | 300/500Нм | |
| 最高转速 Макс. Скорость | 5000 оборотов в минуту | |
| 变速箱参数 Параметр передачи | | |
| 挡位 Шестерня | 1 | 2 |
| 速比 Соотношение | 2.73 | 1 |
| 系统参数 Система параметр | | |
| 最大输出扭矩 Максимальный выходной Крутящий МОМЕНТ | 500*2,73= 1365 Нм | |
| 总质量 Итого Масса | 135кг | |
| 外形尺寸(长×宽×高) Габаритные размеры (Д * Ш * В) | 640мм×374 мм × 437 мм | |

TEД2330S



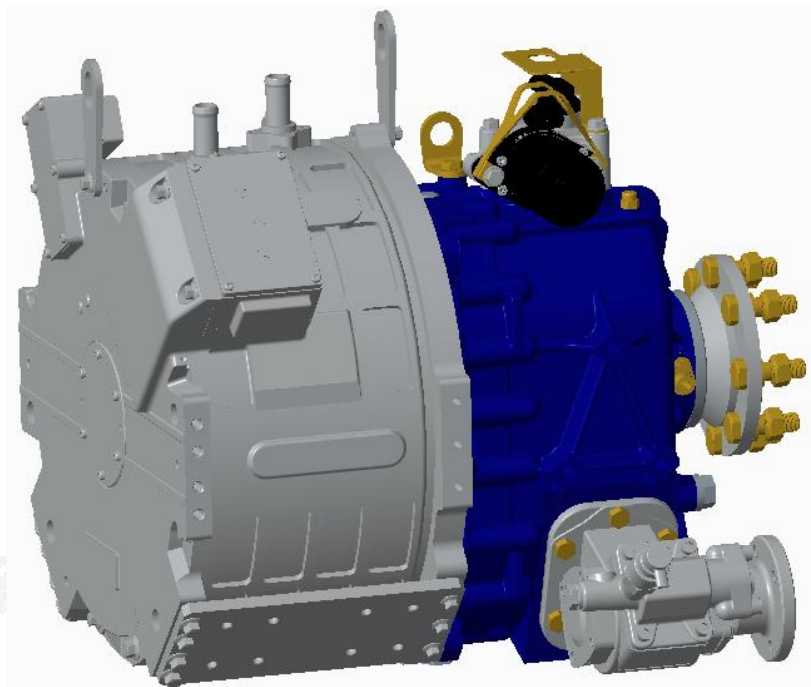
可应用车型：7,5 T 轻卡（满载）

Подходящий Тип транспортного средства:

Легк весом 7,5 т (GVW)

| 电机参数 Параметр двигателя | | |
|---|------------------------|---|
| 电机型式 Двигатель Тип | 永磁同步电机 PMSM | |
| 额定/峰值功率 Номинальная / Пиковая Мощность | 75/120кВт | |
| 额定/峰值转矩 Номинальный / Пиковый Крутящий МОМЕНТ | 350/850Нм | |
| 最高转速 Макс. Скорость | 5000 оборотов в минуту | |
| 变速箱参数 Параметр передачи | | |
| 挡位 Шестерня | 1 | 2 |
| 速比 Соотношение | 2.741 | 1 |
| 系统参数 Система параметр | | |
| 最大输出扭矩 Максимальный выходной Крутящий МОМЕНТ | 850*2,741= 2330 Нм | |
| 总质量 Итого Масса | 147кг | |
| 外形尺寸(长×宽×高) Габаритные размеры (Д * Ш * В) | 558мм×516мм×487мм | |

TEД3010S

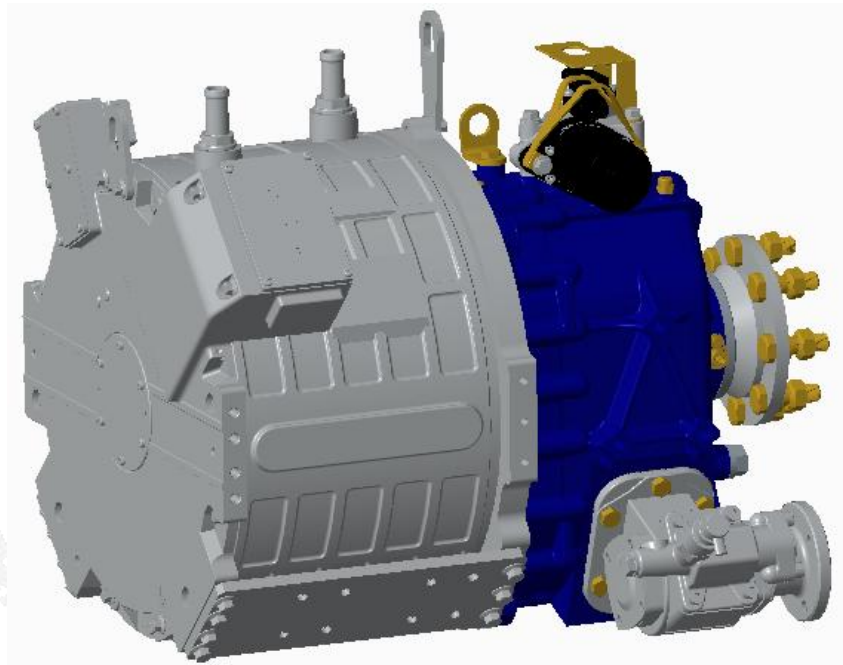


可应用车型：8-10米客运，10米公交，12 T 轻卡

Подходящий Тип транспортного средства: 8-10-метровый автобус, 10-метровый автобус, Легк
весом 12 тонн

| 电机参数 Параметр двигателя | | |
|---|------------------------|---|
| 电机型式 Двигатель Тип | 永磁同步电机 PMSM | |
| 额定/峰值功率 Номинальная / Пиковая Мощность | 80/160кВт | |
| 额定/峰值转矩 Номинальный / Пиковый Крутящий МОМЕНТ | 500/1100Нм | |
| 最高转速 Макс. Скорость | 4500 оборотов в минуту | |
| 变速箱参数 Параметр передачи | | |
| 挡位 Шестерня | 1 | 2 |
| 速比 Соотношение | 2.741 | 1 |
| 系统参数 Система параметр | | |
| 最大输出扭矩 Максимальный выходной Крутящий МОМЕНТ | 1100*2,741=3015 Нм | |
| 总质量 Итого Масса | 174кг | |
| 外形尺寸(长×宽×高) Габаритные размеры (Д * Ш * В) | 595мм×516мм×549мм | |

TEД3380

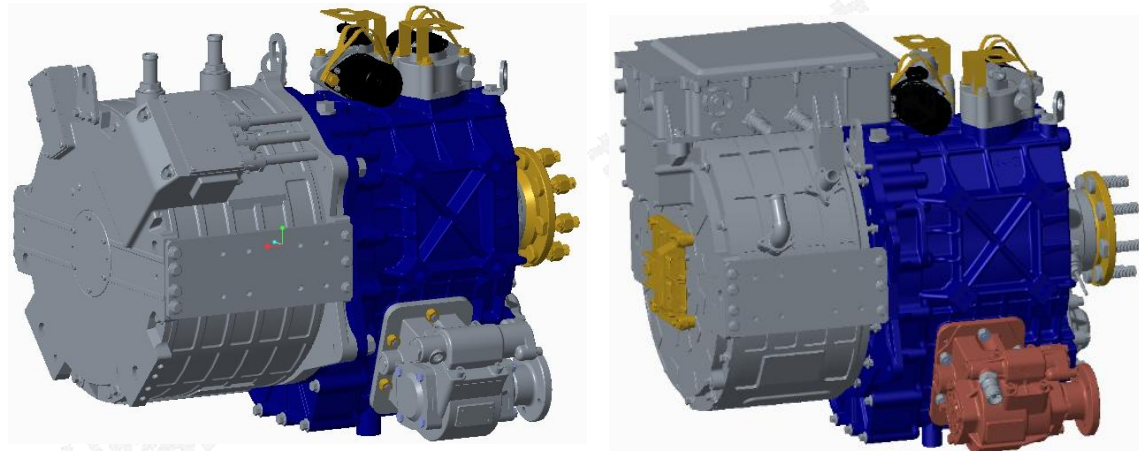


可应用车型：10米客运，12米公交

Подходящий Тип транспортного средства: 10-метровый автобус,
12-метровый автобус

| 电机参数 Параметр двигателя | | |
|--|---|---|
| 电机型式 Двигатель Тип | 永磁同步电机 PMSM | |
| 额定/峰值功率 Номинальная / Пиковая Мощность | 120/185кВт | |
| 额定/峰值转矩 Номинальный / Пиковый Крутящий Момент | 650/1300Нм (Ограничить крутящий момент до 1233 Нм) | |
| 最高转速 Макс. Скорость | 3500 оборотов в минуту | |
| 变速箱参数 Параметр передачи | | |
| 挡位 Шестерня | 1 | 2 |
| 速比 Соотношение | 2.741 | 1 |
| 系统参数 Система параметр | | |
| 最大输出扭矩 Максимальный выходной Крутящий Момент | 1233*2,741= 3380 Нм | |
| 总质量 Итого Масса | 210 кг | |
| 外形尺寸(长×宽×高) Габаритные размеры (Д * Ш * В) | 636мм×516мм×549мм | |

STEД7000С



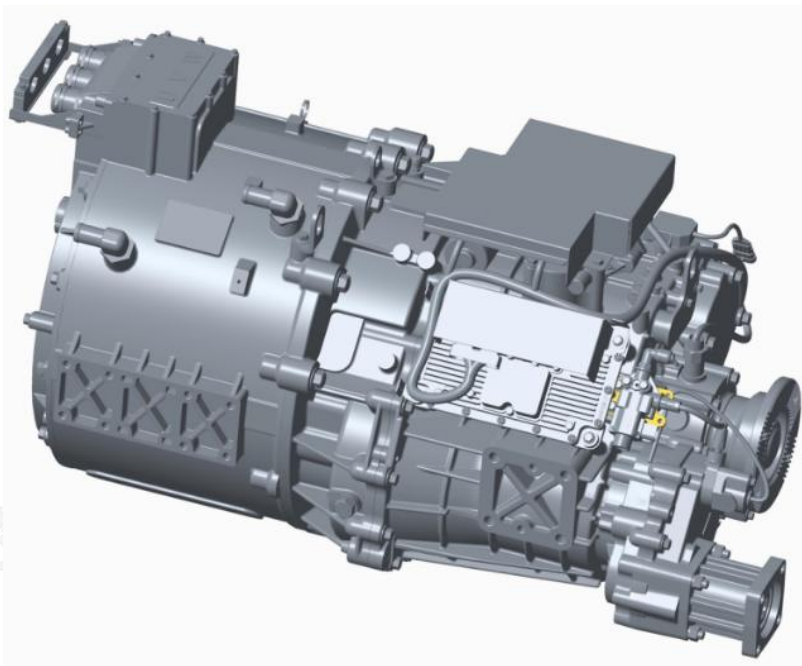
可应用车型：14-18 T 卡车、专用车

Подходящий Тип транспортного средства:

грузовик 9-15 T, специальный

| 电机参数 Параметр двигателя | | | | |
|--|---|------|------|---|
| 电机型式 Двигатель Тип | 永磁同步电机 PMSM | | | |
| 额定/峰值功率 Номинальная / Пиковая Мощность | 100/200кВт | | | |
| 额定/峰值转矩 Номинальный / Пиковый Крутящий Момент | 500/1100Нм (Ограничьте крутящий момент до 1060 Нм) | | | |
| 最高转速 Макс. Скорость | 3500 об/мин | | | |
| 变速箱参数 Параметр передачи | | | | |
| 挡位 Шестерня | 1 | 2 | 3 | 4 |
| 速比 Соотношение | 6.61 | 3.52 | 1.89 | 1 |
| 系统参数 Система параметр | | | | |
| 最大输出扭矩 Максимальный выходной Крутящий Момент | 1060*6.61=7000 Нм | | | |
| 总质量 Итого Масса | 250 кг | | | |
| 外形尺寸(长×宽×高) Габаритные размеры (Д * Ш * В) | 680мм×500 мм × 567 мм | | | |

НТЕД16000



可应用车型：25吨重卡、轻载的水泥搅拌车、港口牵引车、环卫车

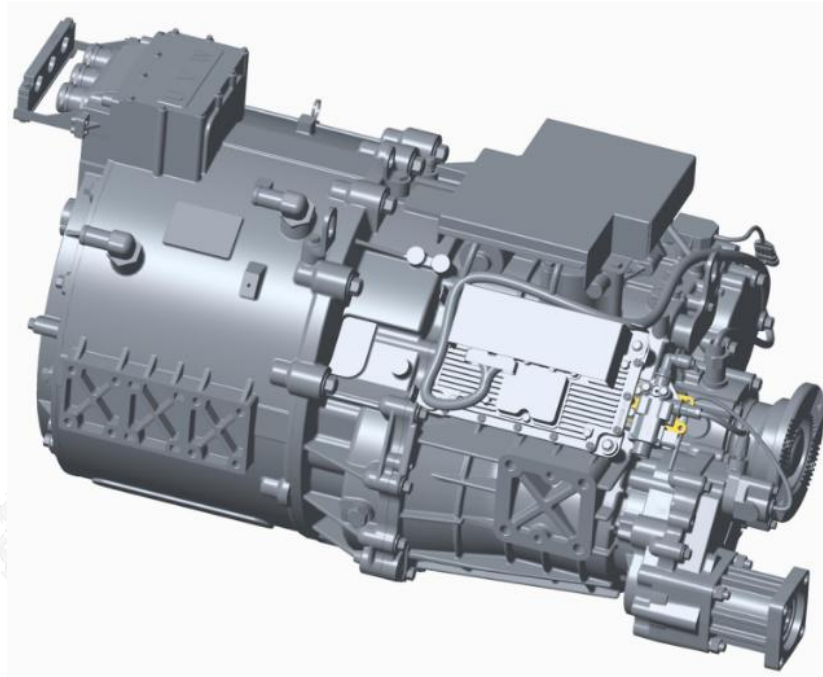
Подходящий Тип транспортного средства :

Тяжелый грузовик весом 25 тонн

легк , портовый тягач и санитарная машина.

| 电机参数 Параметр двигателя | | | | |
|--|----------------------|------|------|---|
| 电机型式 Двигатель Тип | 永磁同步电机 PMSM | | | |
| 额定/峰值功率 Номинальная / Пиковая Мощность | 180 /300 кВт | | | |
| 额定/峰值转矩 Номинальный / Пиковый Крутящий момент | 850/1950Нм | | | |
| 最高转速 Макс. Скорость | 3500 об/мин | | | |
| 变速箱参数 Параметр передачи | | | | |
| 挡位 Шестерня | 1 | 2 | 3 | 4 |
| 速比 Соотношение | 8.39 | 3.54 | 1.74 | 1 |
| 系统参数 Система параметр | | | | |
| 最大输出扭矩 Максимальный выходной Крутящий момент | 1950*8,39= 16360 Нм | | | |
| 最大输出转速 Максимальная выходная скорость | 3500обороты в минуту | | | |
| 总质量 Итого Масса | 395кг | | | |

НТЕД20000Л



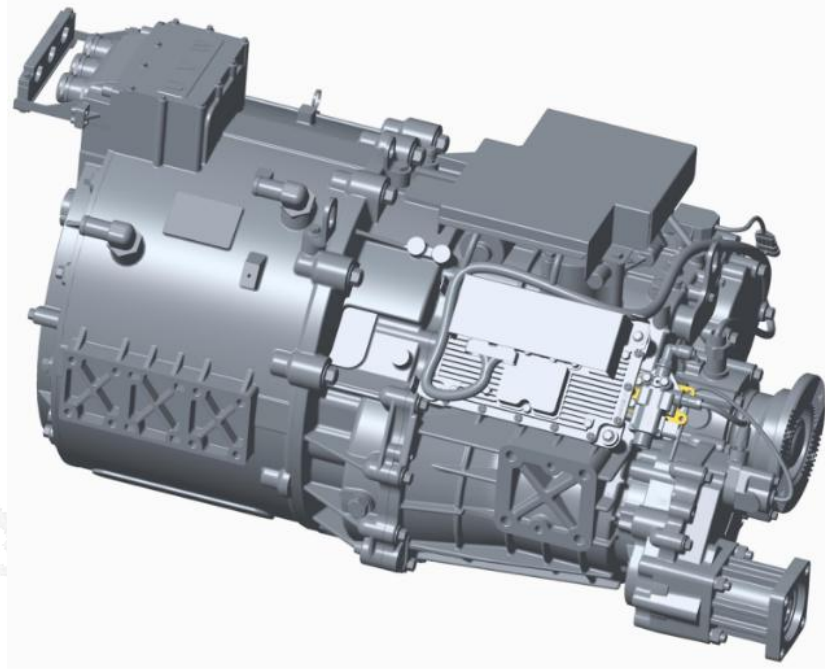
可应用车型：35-60吨级标载版牵引或自卸车

Подходящий Тип транспортного средства :

57-62

| 电机参数 Параметр двигателя | | | | |
|--|-----------------------|------|------|---|
| 电机型式 Двигатель Тип | 永磁同步电机 PMSM | | | |
| 额定/峰值功率 Номинальная / Пиковая Мощность | 270/405 кВт | | | |
| 额定/峰值转矩 Номинальный / Пиковый Крутящий момент | 1500/2400Нм | | | |
| 最高转速 Макс. Скорость | 3500 об/мин | | | |
| 变速箱参数 Параметр передачи | | | | |
| 挡位 Шестерня | 1 | 2 | 3 | 4 |
| 速比 Соотношение | 8.39 | 3.54 | 1.74 | 1 |
| 系统参数 Система параметр | | | | |
| 最大输出扭矩 Максимальный выходной Крутящий момент | 2400*8,39=20136 Нм | | | |
| 最大输出转速 Максимальная выходная скорость | 3500 обороты в минуту | | | |
| 总质量 Итого Масса | 445 кг | | | |

НТЕД20000L2



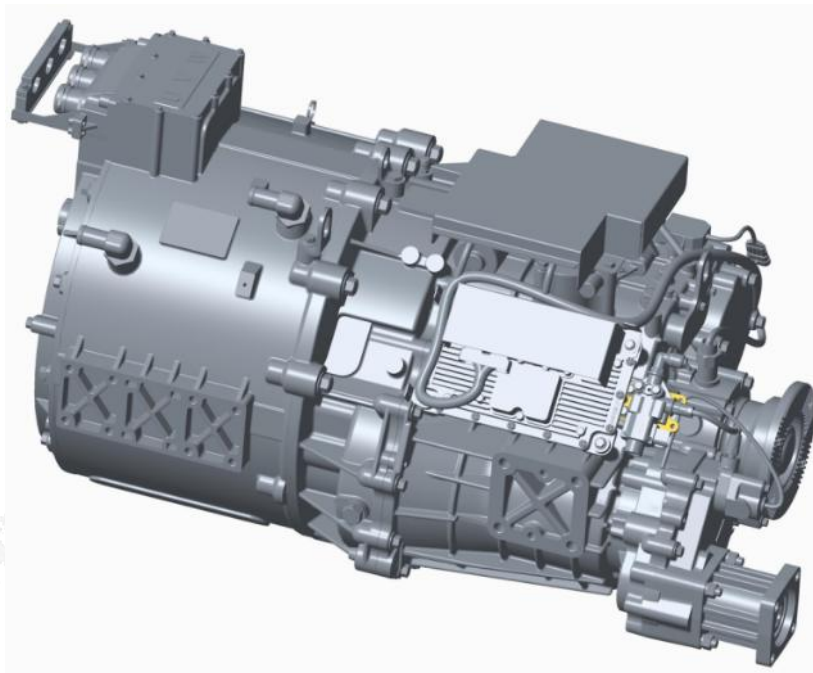
可应用车型：31-49吨级标载版牵引或自卸车

Подходящий Тип транспортного средства :

53-6;

| 电机参数 Параметр двигателя | | | | |
|--|-----------------------|------|------|---|
| 电机型式 Двигатель Тип | 永磁同步电机 PMSM | | | |
| 额定/峰值功率 Номинальная / Пиковая Мощность | 250/380 кВт | | | |
| 额定/峰值转矩 Номинальный / Пиковый Крутящий момент | 1200/2400Нм | | | |
| 最高转速 Макс. Скорость | 3500 об/мин | | | |
| 变速箱参数 Параметр передачи | | | | |
| 挡位 Шестерня | 1 | 2 | 3 | 4 |
| 速比 Соотношение | 8.39 | 3.54 | 1.74 | 1 |
| 系统参数 Система параметр | | | | |
| 最大输出扭矩 Максимальный выходной Крутящий момент | 2400*8,39=20136 Нм | | | |
| 最大输出转速 Максимальная выходная скорость | 3500 обороты в минуту | | | |
| 总质量 Итого Масса | 420 кг | | | |

НТЕД22000

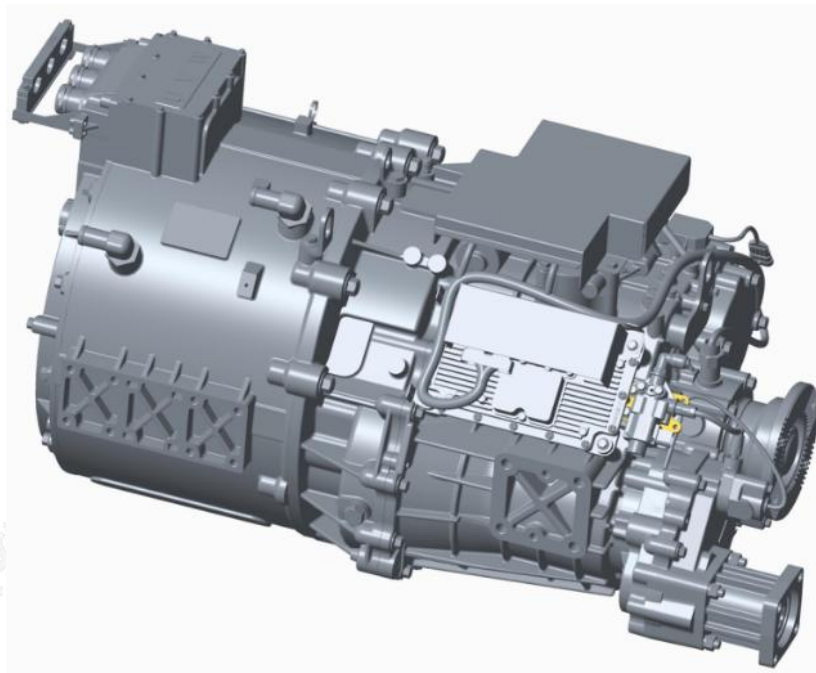


可应用车型：50-70吨复合版牵引或自卸车

Подходящий Тип транспортного средства: составной прицеп или самосвал грузоподъемностью 50-70 тонн

| 电机参数 Параметр двигателя | | | | |
|--|-----------------------|------|------|---|
| 电机型式 Двигатель Тип | 永磁同步电机 PMSM | | | |
| 额定/峰值功率 Номинальная / Пиковая Мощность | 280/420 кВт | | | |
| 额定/峰值转矩 Номинальный / Пиковый Крутящий момент | 1500/2600Нм | | | |
| 最高转速 Макс. Скорость | 3500 об/мин | | | |
| 变速箱参数 Параметр передачи | | | | |
| 挡位 Шестерня | 1 | 2 | 3 | 4 |
| 速比 Соотношение | 8.39 | 3.54 | 1.74 | 1 |
| 系统参数 Система параметр | | | | |
| 最大输出扭矩 Максимальный выходной Крутящий момент | 2600*8,39=21814 Нм | | | |
| 最大输出转速 Максимальная выходная скорость | 3500 обороты в минуту | | | |
| 总质量 Итого Масса | 450 кг | | | |

НТЕД24000L



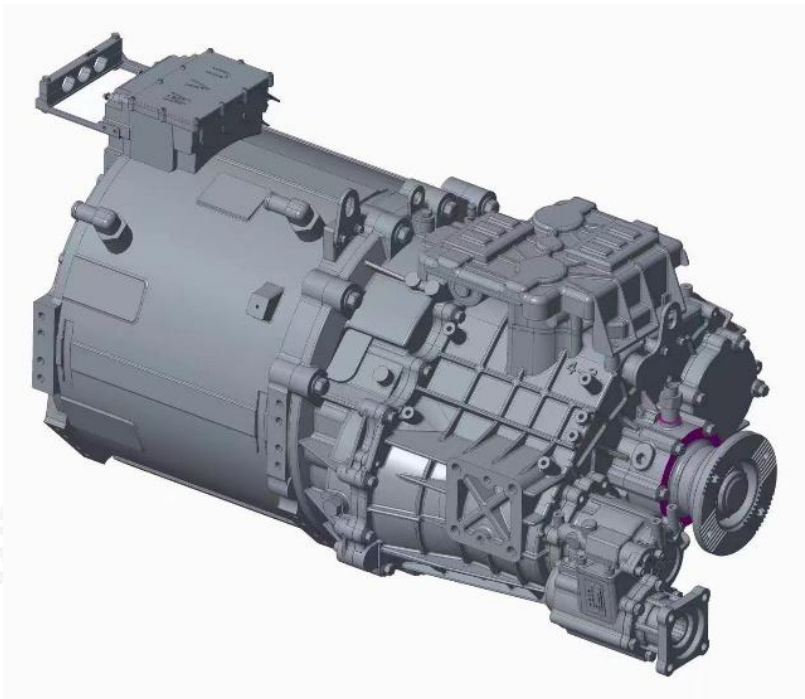
可应用车型：70-100吨重载版牵引或自卸车

Подходящий Тип транспортного средства: Тяжелый

грузовик весом 70-100 Т или самосвал

| 电机参数 Параметр двигателя | | | | |
|--|-----------------------|------|------|---|
| 电机型式 Двигатель Тип | 永磁同步电机 PMSM | | | |
| 额定/峰值功率 Номинальная / Пиковая Мощность | 310/510 кВт | | | |
| 额定/峰值转矩 Номинальный / Пиковый Крутящий момент | 1650/2800Нм | | | |
| 最高转速 Макс. Скорость | 3500 об/мин | | | |
| 变速箱参数 Параметр передачи | | | | |
| 挡位 Шестерня | 1 | 2 | 3 | 4 |
| 速比 Соотношение | 8.67 | 4.57 | 2.29 | 1 |
| 系统参数 Система параметр | | | | |
| 最大输出扭矩 Максимальный выходной Крутящий момент | 2800*8,67= 24276 Нм | | | |
| 最大输出转速 Максимальная выходная скорость | 3500 обороты в минуту | | | |
| 总质量 Итого Масса | 470 кг | | | |

НТЕД24000Н



可应用车型：70-100吨重载版牵引或自卸车适合西南地区高速爬坡工况

Подходящий Тип транспортного средства: Тяжелый грузовик весом 50-

80 Т или самосвал, Подходит для скоростного восхождения

| 电机参数 Параметр двигателя | | | | |
|--|----------------------|------|------|---|
| 电机型式 Двигатель Тип | 永磁同步电机 PMSM | | | |
| 额定/峰值功率 Номинальная / Пиковая Мощность | 360/550кВт | | | |
| 额定/峰值转矩 Номинальный / Пиковый Крутящий момент | 1800/2800Нм | | | |
| 最高转速 Макс. Скорость | 3500 об/мин | | | |
| 变速箱参数 Параметр передачи | | | | |
| 挡位 Шестерня | 1 | 2 | 3 | 4 |
| 速比 Соотношение | 8.67 | 4.57 | 2.29 | 1 |
| 系统参数 Система параметр | | | | |
| 最大输出扭矩 Максимальный выходной Крутящий момент | 2800*8,67= 24276 Нм | | | |
| 最大输出转速 Максимальная выходная скорость | 3500обороты в минуту | | | |
| 总质量 Итого Масса | 535 кг | | | |

3

798产品（动力不中断）

Продукты CED

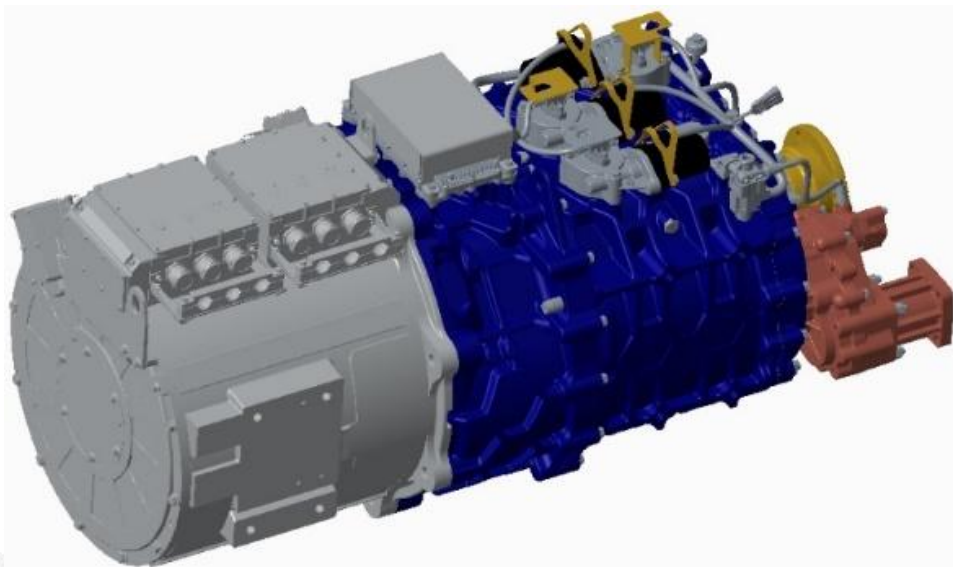
()

纯电动CED系统（动力不中断）

Чист электрическая система CED (бесперебойное питание)

| 型号 Модель | 车型 Модели транспортных средств | 总重量 Общая масса | 变速箱速比 Передаточное число | 电机参数（单个） Параметры двигателя（ Одинокий） | 最大输出扭矩 Максимальный выходной крутящий момент |
|--------------|---|-----------------------|---|---|---|
| CED20000 | Карьерный самосвал 55-90T | 55-90T | Передача 1: 8.39/1.74 Передача 2: 3.54/1 | 160/230кВт, 750/1300Нм | 20136 нм |
| СЕД21000 | 90-120T Карьерный самосвал | 90-120T | Передача 1: 7.23/3.05/1.42 Передача 2: 4.67/2.06/1 | 210/350 кВт, 1100/1800 Нм | 21420Нм |
| СЕД34000 | Карьерный самосвал 120- 180T | 120-180T | Передача 1: 9.16/3.02/1.20 Передача 2: 5.27/2.17/1 | 270/400 кВт, 1200/2400Нм | 34632 Нм |
| СЕД34000H | Карьерный самосвал 120- 180T | 120-180T | Передача 1: 9.16/3.02/1.20 Передача 2: 5.27/2.17/1 | 300/500 кВт, 1200/2400Нм | 34632 Нм |

EGF 20000



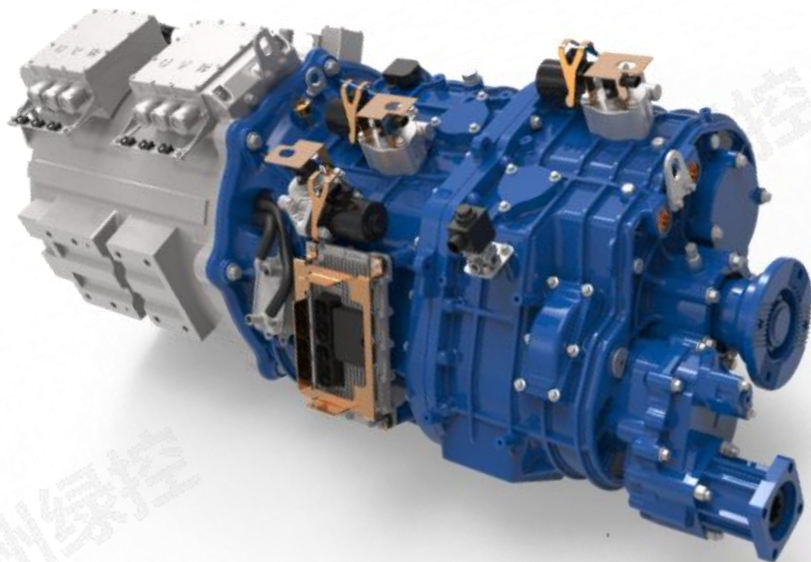
可应用车型：55-90吨矿卡

Подходящий Тип транспортного средства: Карьерный

самосвал грузоподъемностью 55-90 тонн

| 电机参数 | | | | |
|---|-------------|--------------------------|-------------|---|
| Параметр двигателя | | | | |
| | Двигатель 1 | | Двигатель 2 | |
| 额定/峰值功率 Номинальный /Пиковый Сила | 160/230кВт | | 160/230кВт | |
| 额定/峰值转矩 Номинальный /Пиковый Крутящий момент | 750/1300Нм | | 750/1300Нм | |
| 最高转速 Макс. Скорость | 4000 об/мин | | 4000 об/мин | |
| 变速箱参数 | | | | |
| Параметры передачи | | | | |
| | Передача 1 | | Передача 2 | |
| Шестерни | 1 | 3 | 2 | 4 |
| Соотношение | 8.39 | 1.74 | 3.54 | 1 |
| 系统参数 | | | | |
| Системные параметры | | | | |
| 最大输出扭矩 Макс. выходной крутящий момент | | 1200 Нм *2*8,39=20136 Нм | | |
| 总额定/峰值功率 Общий Номинальный /Пиковый Сила | | 320/460 кВт | | |
| 总质量 Общая масса | | 596 кг | | |

EGF 21000



可应用车型：90-120吨级矿卡

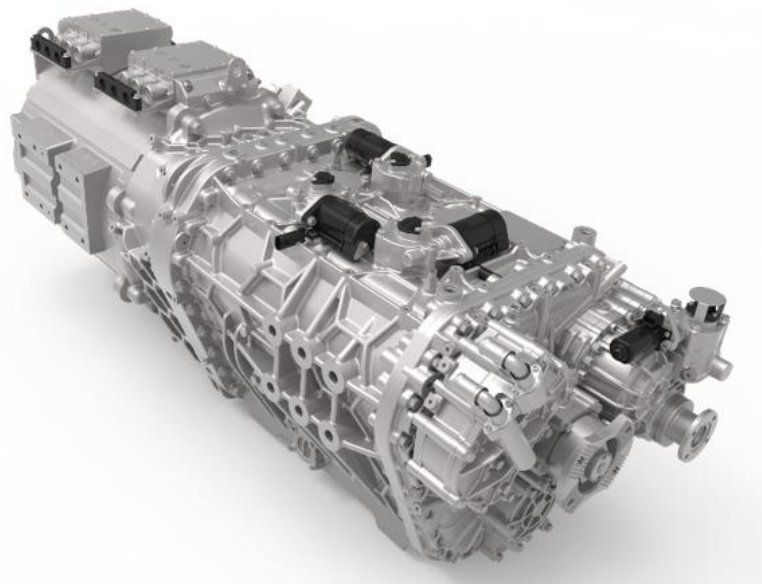
Подходящий Тип транспортного средства:

Карьерный самосвал грузоподъемностью 90-120

тонн

| 电机参数 | | | | | | |
|---|--|------|------|-------------|------|---|
| Параметр двигателя | | | | | | |
| | Двигатель 1 | | | Двигатель 2 | | |
| 额定/峰值功率 Номинальный /Пиковый Сила | 210/350кВт | | | 210/350кВт | | |
| 额定/峰值转矩 Номинальный /Пиковый Крутящий момент | 1100/1800Нм | | | 1100/1800Нм | | |
| 最高转速 Макс. Скорость | 3500 об/мин | | | 3500 об/мин | | |
| 变速箱参数 | | | | | | |
| Параметры передачи | | | | | | |
| | Передача 1 | | | Передача 2 | | |
| Шестерни | 1 | 2 | 3 | 1 | 2 | 3 |
| Соотношение | 7.23 | 3.05 | 1.42 | 4.67 | 2.06 | 1 |
| 系统参数 | | | | | | |
| Системные параметры | | | | | | |
| 最大输出扭矩 Макс. выходной крутящий момент | $1800 \times 7.23 + 1800 \times 4.67 = 21420$ Нм | | | | | |
| 总额定/峰值功率 Общий Номинальный /Пиковый Сила | 420/700 кВт | | | | | |
| 总质量 Общая масса | 810 кг | | | | | |

EGF34000



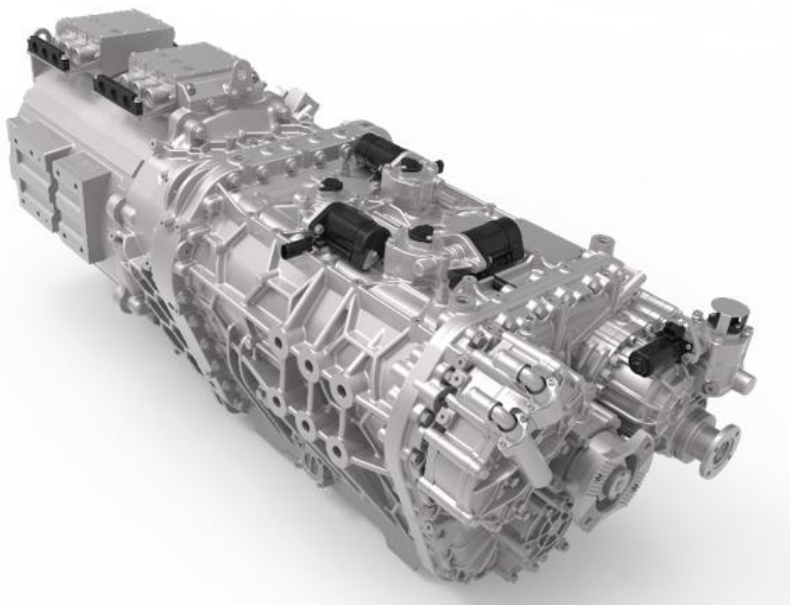
可应用车型：120-180吨级矿卡

Подходящий Тип транспортного средства : 120-180T

Карьерный самосвал

| 电机参数 | | | | | | |
|---|--|------|------|-------------|------|---|
| Параметр двигателя | | | | | | |
| | Двигатель 1 | | | Двигатель 2 | | |
| 额定/峰值功率 Номинальный /Пиковый Сила | 270/400кВт | | | 270/400кВт | | |
| 额定/峰值转矩 Номинальный /Пиковый Крутящий момент | 1200/2400Нм | | | 1200/2400Нм | | |
| 最高转速 Макс. Скорость | 3500 об/мин | | | 3500 об/мин | | |
| 变速箱参数 | | | | | | |
| Параметры передачи | | | | | | |
| | Передача 1 | | | Передача 2 | | |
| Шестерни | 1 | 2 | 3 | 1 | 2 | 3 |
| Соотношение | 9.16 | 3.02 | 1.20 | 5.27 | 2.17 | 1 |
| 系统参数 | | | | | | |
| Системные параметры | | | | | | |
| 最大输出扭矩 Макс. выходной крутящий момент | $2400 \times 9.16 + 2400 \times 5.27 = 34632 \text{ Нм}$ | | | | | |
| 总额定/峰值功率 Общий Номинальный /Пиковый Сила | 400/780 кВт | | | | | |
| 总质量 Общая масса | 940 кг | | | | | |

EGF 34000H



可应用车型：120-180吨级矿卡

Подходящий Тип транспортного средства : 120-180Т Карьерный самосвал

| 电机参数 | | | | | | |
|--|--|------|------|-------------|------|---|
| Параметр двигателя | | | | | | |
| | Двигатель 1 | | | Двигатель 2 | | |
| 额定/峰值功率 Номинальный / Пиковый Сила | 300/500кВт | | | 300/500кВт | | |
| 额定/峰值转矩 Номинальный / Пиковый Крутящий Момент | 1200/2400Нм | | | 1200/2400Нм | | |
| 最高转速 Макс. Скорость | 3500 об/мин | | | 3500 об/мин | | |
| 变速箱参数 | | | | | | |
| Параметры передачи | | | | | | |
| | Передача 1 | | | Передача 2 | | |
| Шестерни | 1 | 2 | 3 | 1 | 2 | 3 |
| Соотношение | 9.16 | 3.02 | 1.20 | 5.27 | 2.17 | 1 |
| 系统参数 | | | | | | |
| Системные параметры | | | | | | |
| 最大输出扭矩 Макс. выходной крутящий момент | $2400 \times 9.16 + 2400 \times 5.27 = 34632$ Нм | | | | | |
| 总额定/峰值功率 Общий Номинальный / Пиковый Сила | 600/1000 кВт | | | | | |
| 总质量 Общая масса | 940 кг | | | | | |

4

矿卡产品

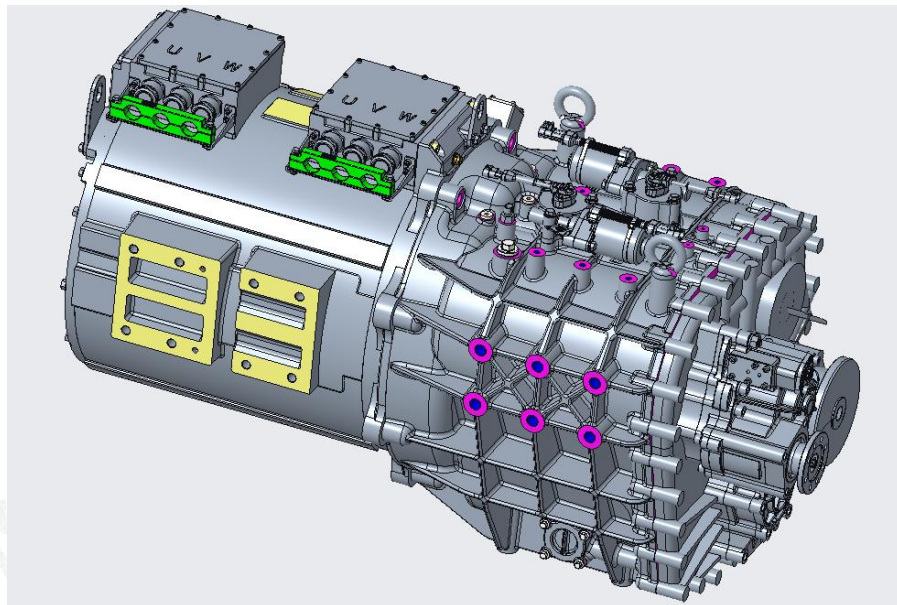
Продукция для карьерных
самосвалов

纯电动矿卡系列产品

Чистый электрический карьерный самосвал серийные продукты

| 型号 Модель | 车型 Модели транспортных средств | 总重量 Общая масса | 变速箱 Передача | 电机参数 Параметры двигателя | 最大输出扭矩 Максимальный выходной крутящий момент |
|--------------|-----------------------------------|--------------------|-----------------------|-----------------------------|---|
| KTED21000 | Карьерный самосвал 90-120T | 90-120T | 3 Шестерни/А МТ | 2400/4800 нм, 500/800 кВт | 21576Nm |
| KTED21000H | Карьерный самосвал 120-135T | 120-135T | 3 Шестерни/А МТ | 2800/4800 нм, 600/1000 кВт | 21576 Нм |
| KTED26000 | Карьерный самосвал 90-120T | 90-120T | 3 Шестерни/А МТ | 2400/4800 нм, 500/800 кВт | 26361Nm |
| KTED26000H | Карьерный самосвал 135-150T | 135-150T | 3 Шестерни/А МТ | 2800/4800 нм, 600/1000 кВт | 26361 Нм |

KTЭД21000



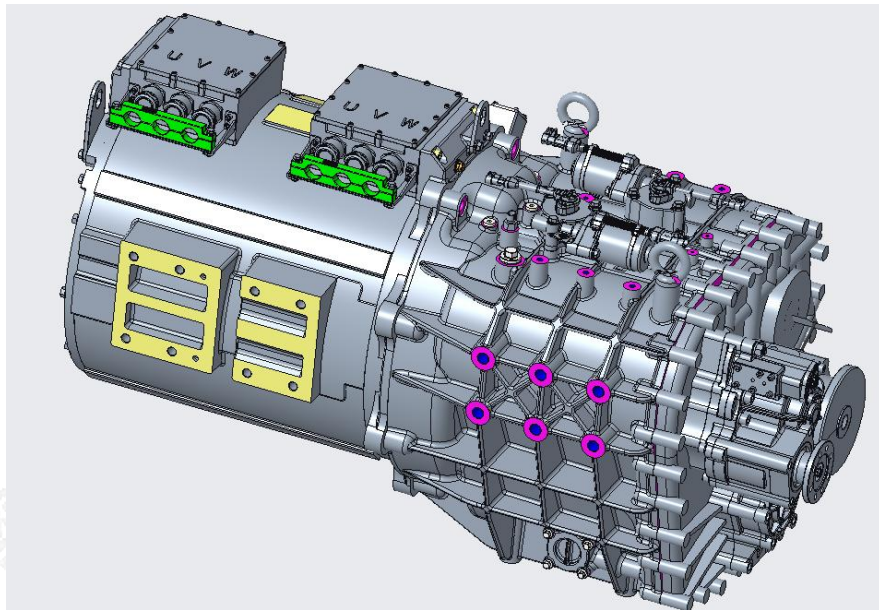
可应用车型： 90-120吨矿卡

Подходящий Тип транспортного средства : 90-120T

Карьерный самосвал (полная мощность)

| 电机参数 Параметры двигателя | | | |
|---|---|-------|---|
| 型式 Тип двигателя | 永磁同步电机 Синхронный двигатель с постоянным магнитом (PMSM) | | |
| 额定/峰值功率 Номинальная / Пиковая Мощность | 500/800кВт | | |
| 额定/峰值转矩 Номинальный / Пиковый Крутящий момент | 2400/4800 нм | | |
| 最高转速 Максимальная скорость | 3500 об/мин | | |
| 变速箱参数 Параметры передачи | | | |
| 档位 Шестерни | 1 | 2 | 3 |
| 速比 Соотношение | 4.495 | 2.288 | 1 |
| 最大输入转矩 Максимальный входной крутящий момент | 5600Нм | | |
| 最大输入转速 Максимальная скорость ввода | 4000 об/мин | | |
| 润滑油 取力器 | 75 ВТ-90Л, 20Л 最大输出扭矩700 Нм | | |
| 系统参数 Система параметр | | | |
| 最大输出转矩 Максимальный выходной Крутящий момент | 21576 Нм | | |
| 总质量 Итого Масса | 926 кг | | |
| 外形尺寸(长×宽×高) Габаритные размеры (Д * Ш * В) | 1300*630*704 мм | | |

KTЭД21000Ч

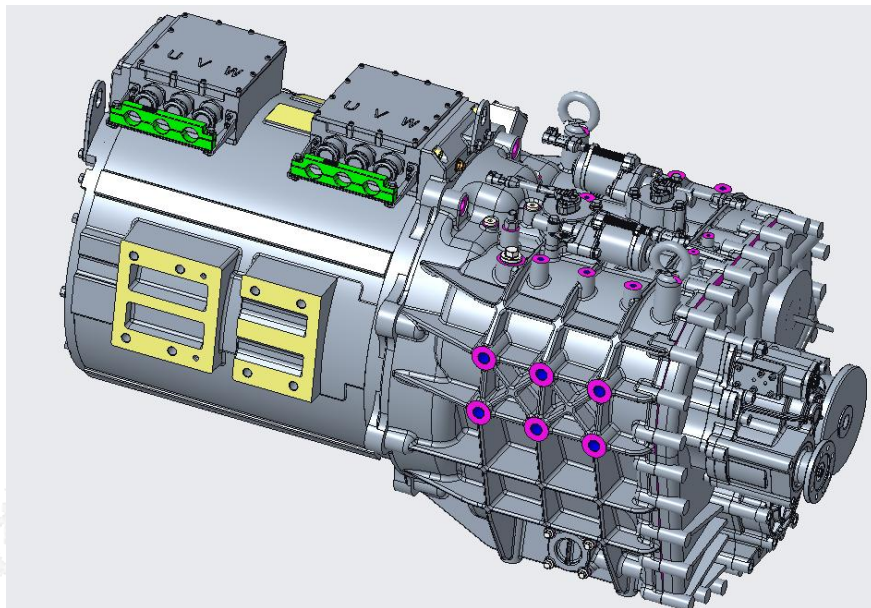


可应用车型：120-135吨矿卡

Подходящий тип транспортного средства: карьерный самосвал грузоподъемностью 120-135 тонн (полная мощность)

| 电机参数 Параметры двигателя | | | |
|--|---|-------|---|
| 型式 Тип двигателя | 永磁同步电机 Синхронный двигатель с постоянным магнитом (PMSM) | | |
| 额定/峰值功率 Номинальная / пиковая мощность | 600/1000кВт | | |
| 额定/峰值转矩 Номинальный / пиковый крутящий момент | 2800/4800 нм | | |
| 最高转速 Максимальная скорость | 3500 об/мин | | |
| 变速箱参数 Параметры передачи | | | |
| 档位 Шестерни | 1 | 2 | 3 |
| 速比 Соотношение | 4.495 | 2.288 | 1 |
| 最大输入转矩 Максимальный входной крутящий момент | 5600Нм | | |
| 最大输入转速 Максимальная скорость ввода | 4000 об/мин | | |
| 润滑油 смазка 取力器 ВОМ | 75 Вт-90Л, 20Л 最大输出扭矩700 Нм | | |
| 系统参数 Системные параметры | | | |
| 最大输出转矩 Максимальный выходной Крутящий момент | 21576 Нм | | |
| 总质量 Общая масса | 926 кг | | |
| 外形尺寸 (长*宽*高) Габаритные размеры (Д * Ш * В) | 1300*630*774 мм | | |

KTЭД26000

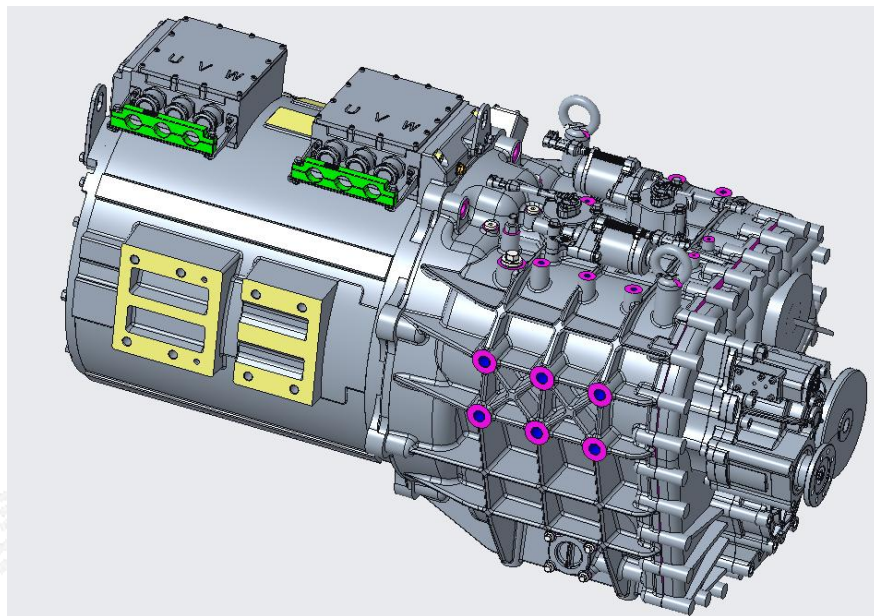


可应用车型： 90-120吨矿卡

Подходящий тип транспортного средства: карьерный самосвал
грузоподъемностью 90-120 тонн (полная мощность)

| 电机参数 Параметры двигателя | | | | |
|---|---|-------|-------|---|
| 型式 Тип двигателя | 永磁同步电机 Синхронный двигатель с постоянным магнитом (PMSM) | | | |
| 额定/峰值功率 Номинальная / пиковая мощность | 500/800 кВт | | | |
| 额定/峰值转矩 Номинальный / пиковый крутящий момент | 2400/4800 нм | | | |
| 最高转速 Максимальная скорость | 3500 об/мин | | | |
| 变速箱参数 Параметры передачи | | | | |
| 档位 Шестерни | 1 | 2 | 3 | 4 |
| 速比 Соотношение | 5.492 | 3.104 | 1.913 | 1 |
| 最大输入转矩 Максимальный входной крутящий момент | 5600Нм | | | |
| 最大输入转速 Максимальная скорость ввода | 4000 об/мин | | | |
| 润滑油 смазка 取力器 ВОМ | 75 Вт-90Л, 20Л 最大输出扭矩700 Нм | | | |
| 系统参数 Системные параметры | | | | |
| 最大输出转矩 Максимальный выходной Крутящий момент | 26361 Нм | | | |
| 总质量 Общая масса | 936 кг | | | |
| 外形尺寸 (长*宽*高) Габаритные размеры (Д * Ш * В) | 1300*630*1771 мм | | | |

KTЭД260004



可应用车型：135-150吨矿卡

Подходящий тип транспортного средства: карьерный самосвал грузоподъемностью 130-150 тонн (полная мощность)

| 电机参数 Параметры двигателя | | | | |
|--|---|-------|-------|---|
| 型式 Тип двигателя | 永磁同步电机 Синхронный двигатель с постоянным магнитом (PMSM) | | | |
| 额定/峰值功率 Номинальная / пиковая мощность | 600/1000 кВт | | | |
| 额定/峰值转矩 Номинальный / пиковый крутящий момент | 2800/4800 нм | | | |
| 最高转速 Максимальная скорость | 3500 об/мин | | | |
| 变速箱参数 Параметры передачи | | | | |
| 档位 Шестерни | 1 | 2 | 3 | 4 |
| 速比 Соотношение | 5.492 | 3.104 | 1.913 | 1 |
| 最大输入转矩 Максимальный входной крутящий момент | 5600Нм | | | |
| 最大输入转速 Максимальная скорость ввода | 4000 об/мин | | | |
| 润滑油 смазка 取力器 BOM | 75 Вт-90Л, 20Л 最大输出扭矩700 Нм | | | |
| 系统参数 Системные параметры | | | | |
| 最大输出转矩 Максимальный выходной крутящий момент | 26361 Нм | | | |
| 总质量 Общая масса | 936 кг | | | |
| 外形尺寸 (长*宽*高) Габаритные размеры (Д * Ш * В) | 1300*630*1100 мм | | | |

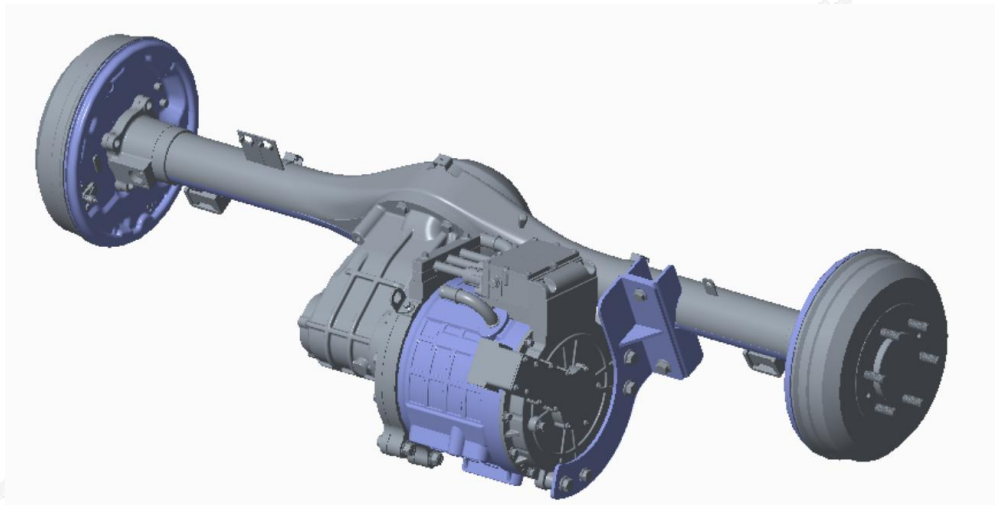
5

电驱桥产品

电驱桥系列产品 Серия E-Axle Продукты

| 型号 Модели | 车型 Транспортное средство Модели | 电机1参数 Двигатель 1 параметр | 电机2参数 Параметр двигателя 2 | 轮端最大输出扭矩 Максимальный крутящий момент на оси Конец колеса | 轮端最大输出转速 Максимальная скорость вращения оси Конец колеса |
|--------------|--|-------------------------------|-------------------------------|--|---|
| STEA3900 | 2,5T-3,5 T Транспортное средство для логистики Автобус - спринтер | 60/110 кВт, 150/350 Нм | / | 3885 нм | 952об/мин |
| STEA5300Z | 4,5 T-6,0T Транспортное средство для логистики 6 - метровый автобус | 60/120 кВт, 145/335 Нм | / | 5300Нм | 723 об/мин |
| STEA40000Z | 18-23T | 125/250 к В т, 350/800 Н м | / | 41690 нм | 522 об/мин |
| STEA26000Z | трактор 4*2, трактор 6*4 тележка санообработки весом 18 тонн | 150/252 кВт, 285/550 Нм | / | 25778 Нм | 606 об/мин |
| STEA39000Z | трактор 4*2, трактор 6*4 тележка санообработки весом 18 тонн | 150/252 кВт, 285/550 Нм | / | 39089 нм | 781 об/мин |
| STEA56000Z | трактор 4*2, трактор 6*4 тележка санообработки весом 18 тонн | 150/252 кВт, 285/550 Нм | 150/252 кВт, 285/550 Нм | 56000 нм | 781 об/мин |

STEA3900



匹配车型：2,5T-3,5 T轻卡

Подходящий тип транспортного средства: Легкий

грузовик 2,5 T-3,5 T

| 电机参数 Параметры двигателя | |
|---|---|
| 型式 Тип двигателя | 永磁同步电机 Синхронный двигатель с постоянным магнитом (PMSM) |
| 额定/峰值功率 Номинальная / пиковая мощность | 50/100кВт |
| 额定/峰值转矩 Номинальный / пиковый крутящий момент | 155/370Нм |
| 最高转速 Максимальная скорость | 10000обороты в минуту |
| 变速箱参数 Параметры передачи | |
| 速比 Соотношение | 10.5 |
| 系统参数 Системные параметры | |
| 系统最大输出扭矩 Максимальный выходной крутящий момент системы | 3885 нм |
| 系统最大输出转速 Максимальная выходная скорость системы | 952об/мин |
| 总质量 Общая масса | 250 кг |
| 额定轴荷 Номинальная нагрузка на ось | 2500 кг |

STE A5300Z



匹配车型：4,5 T-6,0T物流车、6 m客车

Подходящий тип транспортного средства: Транспортное средство для логистики весом 4,5 т-6,0 т, автобус длиной 6 м

| 电机参数 Параметры двигателя | |
|---|---|
| 型式 Тип двигателя | 永磁同步电机 Синхронный двигатель с постоянным магнитом (PMSM) |
| 额定/峰值功率 Номинальная / пиковая мощность | 60/120кВт |
| 额定/峰值扭矩 Номинальный / пиковый крутящий момент | 145/335Нм |
| 最高转速 Максимальная скорость | 12000 оборотов в минуту |
| 变速箱参数 Параметры передачи | |
| 速比 Соотношение | 16.6 |
| 系统参数 Системные параметры | |
| 系统最大输出扭矩 Максимальный выходной крутящий момент системы | 5300Нм |
| 系统最大输出转速 Максимальная выходная скорость системы | 723 об/мин |
| 总质量 Общая масса | 270 кг |
| 额定轴荷 Номинальная нагрузка на ось | 3500 кг |

STEА40000Z



匹配车型: 18T-23T洒水车/垃圾转运车

Подходящий тип транспортного средства: Спринклерная тележка

18T-23T / мусоровоз

| 电机参数 Параметры двигателя | | |
|---|---|-------|
| 型式 Тип двигателя | 永磁同步电机 Синхронный двигатель с постоянным магнитом (PMSM) | |
| 额定/峰值功率 Номинальная / пиковая мощность | 125/250кВт | |
| 额定/峰值转矩 Номинальный / пиковый крутящий момент | 350/800Нм | |
| 最高转速 Максимальная скорость | 9000 оборотов в минуту | |
| 变速箱参数 Параметры передачи | | |
| 档位 Шестерни | 1 | 2 |
| 速比 Соотношение | 13.203 | 4.367 |
| 系统参数 Системные параметры | | |
| 轮边速比 Соотношение оборотов колеса | 3.947 | |
| 系统最大输出扭矩 Максимальный выходной крутящий момент системы | 41690 нм | |
| 系统最大输出转速 Максимальная выходная скорость системы | 522 об/мин | |
| 总质量 Общая масса | 1020 кг | |
| 额定轴荷 Номинальная нагрузка | 1300 кг | |

STEA26000Z



单桥适配车型：18吨环卫车、载货车、4*2牵引车

双桥适配车型：6*4牵引车

Одноосный Подходящий тип транспортного средства : 18-тонная санитарная машина, самосвал, трактор 4*2

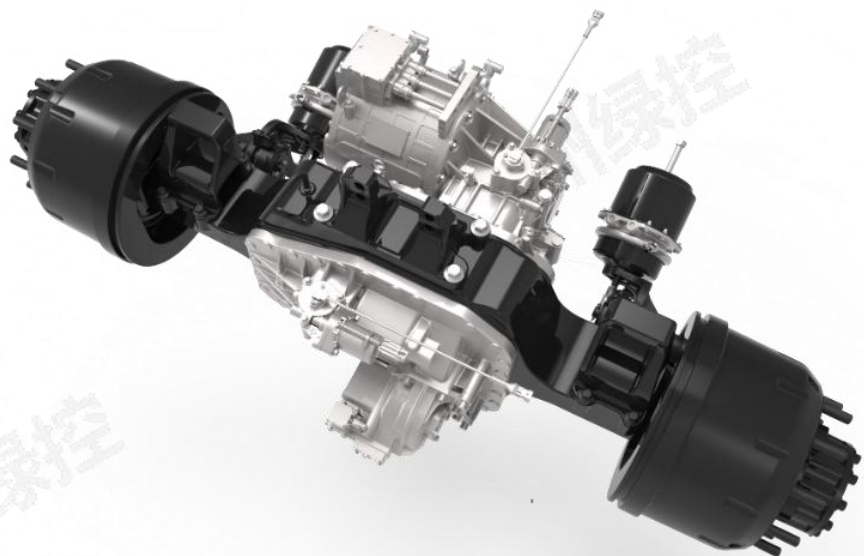
Двухосный Подходящий тип транспортного средства : трактор 6*4

STEA26000Z技术参数

технологические параметры

| | | | |
|-------------------------------|--|--------------------------|------------------------|
| 驱动桥总成 Ведущий мост в сборе | 额定轴荷/Kg Номинальная нагрузка на ось / Kg | 13000 | 13000 |
| | 最大输出扭矩 Максимальный выходной крутящий момент | 25778 | 26247 |
| | 自重/Kg Собственный вес / Kg | 870 | 870 |
| | 最高车速/km/h Мтопор.транспортное средство Скорость | 110 | 110 |
| 电机 двигатель | 电机数量 Количество двигателей | 1 | 1 |
| | 电机冷却类型 Тип охлаждения двигателя | 水冷 водяное охлаждение | 油冷 охлаждение масла |
| | 额定功率/峰值功率 Номинальная мощность/пиковая мощность | 150/252 | 200/300 |
| | 额定扭矩/峰值扭矩 Номинальный крутящий момент/пиковый крутящий момент | 285/550 | 300/560 |
| | 峰值扭矩 Пиковая скорость | 8000 | 8000 |
| 电控 MCU | 控制器规格 Технические характеристики контроллера | 600A | 900A |
| 变速器 передача | 速比 Соотношение | 1 / 13.2468 | |

STE A39000Z



单桥适配车型：18吨环卫车、载货车、4*2牵引车

双桥适配车型：6*4牵引车

Одноосный Подходящий тип транспортного средства : 18-

тонная канализация грузовик, фура, трактор 4*2 Двухосный

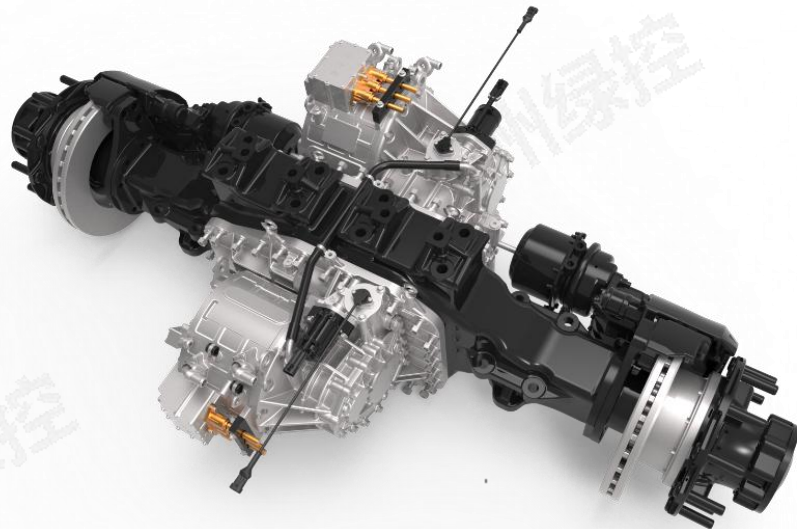
Подходящий тип транспортного средства : трактор 6*4

STE A39000Z技术参数

технологические параметры

| | | | |
|---------------------------|--|--------------------------|------------------------|
| 驱动桥总成 Сборка Алекса | 额定轴荷/Кг Номинальная нагрузка на ось / Кг | 13000 | 13000 |
| | 最大输出扭矩 Максимальный выходной крутящий момент | 39089 | 39799 |
| | 自重/Кг Собственный вес / Кг | 890 | 900 |
| | 最高车速/km/h Мтопор.транспортное средство Скорость | 110 | 110 |
| 电机 двигатель | 电机数量 Количество двигателей | 1 | 1 |
| | 电机冷却类型 Тип охлаждения двигателя | 水冷 водяное охлаждение | 油冷 охлаждение масла |
| | 额定功率/峰值功率 Номинальная мощность/пиковая мощность | 150/252 | 200/300 |
| | 额定扭矩/峰值扭矩 Номинальный крутящий момент/пиковый крутящий момент | 285/550 | 300/560 |
| | 峰值转速 Пиковая скорость | 8000 | 8000 |
| 电控 MCU | 控制器规格 Технические характеристики контроллера | 600A | 900A |
| 变速器 передача | 速比 Соотношение | 1 / | 1 / |

STE A56000Z



单桥适配车型：18吨环卫车、载货车、4*2牵引车

双桥适配车型：6*4牵引车

Одноосный Подходящий тип транспортного средства :

18-тонная санитарная машина, самосвал, трактор 4*2

Двухосный Подходящий тип транспортного средства :

трактор 6*4

STE A39000Z技术参数

технологические параметры

| | | | |
|---------------------------|--|--------------------------|------------------------|
| 驱动桥总成 Сборка Алекса | 额定轴荷/Кг Номинальная нагрузка на ось / Кг | 13000 | 13000 |
| | 最大输出扭矩 Максимальный выходной крутящий момент | 56000 | 56000 |
| | 自重/Кг Собственный вес / Кг | 1006 | 1011 |
| | 最高车速/km/h Мтопор.транспортное средство Скорость | 110 | 110 |
| 电机 двигатель | 电机数量 Количество двигателей | 2 | 2 |
| | 电机冷却类型 Тип охлаждения двигателя | 水冷 водяное охлаждение | 油冷 охлаждение масла |
| | 额定功率/峰值功率 Номинальная мощность/пиковая мощность | 150/252*2 | 200/300*2 |
| | 额定扭矩/峰值扭矩 Номинальный крутящий момент/пиковый крутящий момент | 285/550 | 300/560 |
| | 峰值扭矩 Пиковая скорость | 8000 | 8000 |
| 电控 MCU | 控制器规格 Технические характеристики контроллера | 600A | 900A |

6

上装电机
E-PTO

上装电机系列产品 Серия E-PTO Продукты

| 产品型号 Модели | 电机功率（额定/峰值） Мощность двигателя (номинальная/пиковая) | 电机扭矩（额定/峰值） Крутящий момент двигателя (номинальный/пиковый) | 额定转速 Номинальн й Скорость |
|----------------|--|--|---------------------------------|
| УД120 | 15/35 кВт | 60/120 Нм | 2500 обороты в минуту |
| УД210 | 34/75 кВт | 90/210 нм | 3600 об/мин |
| УД220 | 40/63 кВт | 110/220 нм | 3300 обороты в минуту |
| УД320 | 31/100 кВт | 120/320 Нм | 2500 обороты в минуту |
| УД500 | 50/110 кВт | 200/500 нм | 2500 обороты в минуту |
| UD1000 | 65/120 кВт | 400/1000 Нм | 2000 обороты в минуту |

UD022H18



标准状态：法兰

Стандартное состояние: фланец

| | |
|---|--|
| 产品型号 Тип двигателя | UD022H18 |
| 电压平台 напряжение | 580 В постоянного тока |
| 额定/峰值功率 Номинальная / пиковая МОЩНОСТЬ | 40/63кВт |
| 额定/峰值扭矩 Номинальный / пиковый крутящий момент | 116/218 Нм |
| 额定转速 Номинальная скорость | 3300об/мин |
| 外形尺寸（长*宽*高） Габаритные размеры (Д * Ш *В) | 569*431*436（含支架） (Включает подставку) |
| 总重量 Общая масса | 65 кг（含支架） Включает в себя подставку |

UD120&210&220

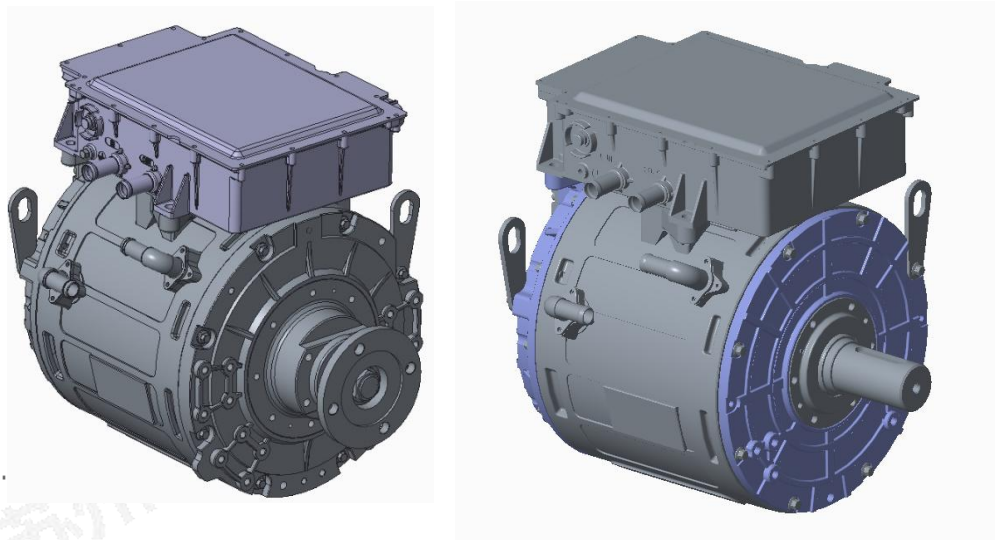


标准状态：光轴平键

Стандартное состояние: плоский ключ с гладкой осью

| 产品型号 Тип двигателя | UD120 | UD210 | UD220 |
|--|------------------------------|---------------------------|---------------------------|
| 电压平台 напряжение | 336 В постоянного тока | 336 В постоянного тока | 580 В постоянного тока |
| 额定/峰值功率 Номинальная / пиковая мощность | 15кВт/35кВт | 34кВт/75кВт | 40кВт/63кВт |
| 额定/峰值扭矩 Номинальный / пиковый крутящий момент | 60/120 Нм | 90/210 нм | 110/220 нм |
| 额定转速 Номинальная скорость | 2500 об/мин | 3600 об/мин | 3300об/мин |
| 外形尺寸（长*宽* 高） Габаритные Размеры (Д*Ш*В) | 326*282*339 мм | 326*282*339 мм | 326*282*339 мм |
| 总重量 Общая масса | 34 кг | 37 кг | 41 кг |

UD500и 1000



标准状态一：法兰规格 $\phi 120 \times 80^\circ$

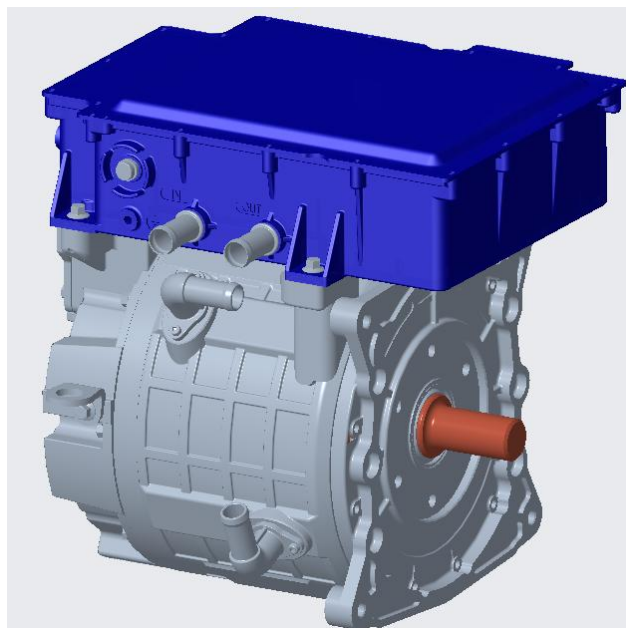
Стандартное состояние первое: спецификация фланца $\phi 120 * 80^\circ$

标准状态二：光轴平键

Стандартное состояние два: плоский ключ с оптической осью

| 产品型号 Тип двигателя | UD500 | UD1000 |
|--|------------------------|------------------------|
| 电压平台 напряжение | 540 В постоянного тока | 540 В постоянного тока |
| 额定/峰值功率 Номинальная / пиковая мощность | 50/110кВт | 65/120кВт |
| 额定/峰值扭矩 Номинальный / пиковый крутящий момент | 200/500 нм | 400/750 Нм |
| 额定转速 Номинальная скорость | 2500 об/мин | 2000 об/мин |
| 外形尺寸（长*宽*高） Габаритные размеры (Д * Ш * В) | 510.6*469.4*350 (мм) | 510.6*469.4*350 (мм) |
| 总重量 Общая масса | 98 кг | 128 кг |

UD320



标准状态：光轴平键

Стандартное состояние: плоский ключ с гладкой осью

| | |
|---|------------------------|
| 产品型号 Тип двигателя | UD320 |
| 电压平台 напряжение | 540 В постоянного тока |
| 额定/峰值功率 Номинальная / пиковая мощность | 31кВт/100кВт |
| 额定/峰值扭矩 Номинальный / пиковый крутящий момент | 120/320 Нм |
| 额定转速 Номинальная скорость | 2500 об/мин |
| 外形尺寸 (长*宽*高) Габаритные размеры (Д * Ш *В) | 368*396*389.5 мм |
| 总重量 Общая масса | 65 кг |